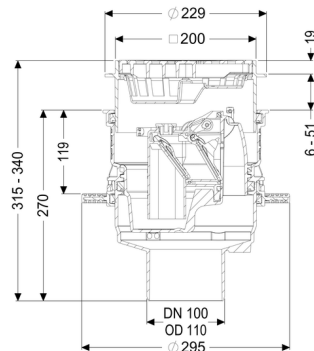
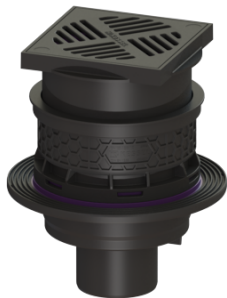


Siphon de cave Universale Plus vert., noir, Clapet antiretour, WU



Informations sur l'article

Numéro d'article: 27631

GTIN: 4026092096864

Groupe de remise: 10

Description

Le siphon de cave Universale Plus en composite est équipé d'un clapet antiretour amovible avec deux battants, d'un verrouillage d'urgence à actionnement manuel, ainsi que d'un panier à boue.

Le siphon est étanche à l'eau sous pression jusqu'à 0,6 bar (testé par MFPA Leipzig) et étanche au radon (testé par IAF Radioökologie GmbH).

Nature des eaux usées:

Eaux grises

Type d'installation:

à l'intérieur du bâtiment – pose encastrée en dalle

Variante:

Verrouillage d'urgence:

oui

Garde d'eau:

60 mm

Protection antiretour:

Type 5

Nombre de clapets antiretours mécaniques:

2

Caractéristiques générales:

Diamètre nominal (DN):

100

Couleur:

noir

Norme:

EN 1253, EN 13564

Dimensions:

Hauteur:	270 mm
Dimensions d'encastrement, longueur:	310 mm
Dimensions d'encastrement, largeur:	310 mm
Diamètre:	295 mm

Cuve:

Profondeur de pose:	293 - 350 mm
---------------------	--------------

Corps de base:

Type de raccordement:	vertical
Type de réglage de la hauteur:	Rehausse télescopique
Plage de réglage:	23 - 80 mm

Caractéristiques fonctionnelles:

Type de couvercle:	Grille
Matériau du couvercle de recouvrement:	Composite
Couleur du couvercle:	noir
Classe de charge:	K 3 (EN 1253-1)
Longueur:	200 mm
Largeur:	200 mm
Hauteur:	25 mm
Panier à boue:	oui
Débit (l/s) avec débordement de 10 mm:	1,4 l/s
Débit (l/s) avec débordement de 20 mm:	1,9 l/s