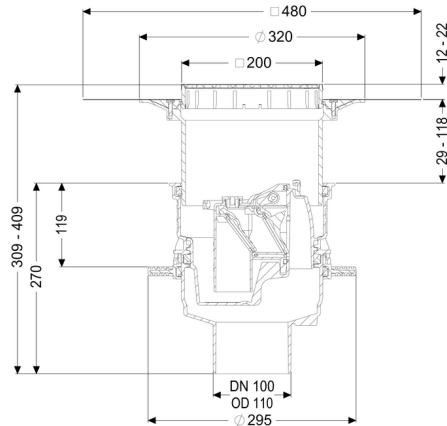
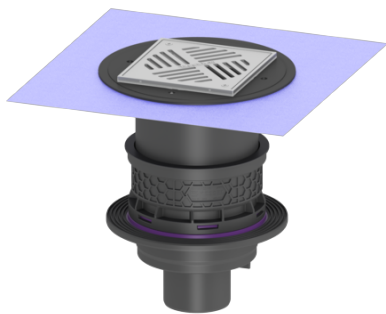


Siphon de cave Universale Plus vert., Variofix, Clapet antiretour, WU



Informations sur l'article

Numéro d'article: 27651

GTIN: 4026092096888

Groupe de remise: 10

Description

Le siphon de cave Universale Plus en composite sert à l'écoulement des eaux usées sans matières fécales. Il est équipé d'un clapet antiretour amovible avec deux battants, ainsi que d'un verrouillage d'urgence à actionnement manuel. Avec protection de chantier.

Le siphon est étanche à l'eau sous pression jusqu'à 0,6 bar (testé par MFPA Leipzig) et étanche au radon (testé par IAF Radioökologie GmbH).

Nature des eaux usées:

Eaux grises

Type d'installation:

à l'intérieur du bâtiment – pose encastrée en dalle

Variante:

Nature d'étanchéité:

étanchéité composite

Verrouillage d'urgence:

oui

Étanchéité sur la rehausse:

Membrane d'étanchéité jointe (MEj)

Classe d'influence de l'eau selon DIN 18534-1 (jusqu'à y compris):

W3-I

Garde d'eau:

60 mm

Protection antiretour:

Type 5

Nombre de clapets antiretours mécaniques:

2

Caractéristiques générales:

Diamètre nominal (DN):	100
Couleur:	noir
Norme:	EN 1253, EN 13564

Dimensions:

Hauteur:	270 mm
Dimensions d'encastrement, longueur:	310 mm
Dimensions d'encastrement, largeur:	310 mm
Diamètre:	295 mm

Cuve:

Profondeur de pose:	309 - 408 mm
---------------------	--------------

Corps de base:

Type de raccordement:	vertical
Type de réglage de la hauteur:	Rehausse télescopique
Plage de réglage:	12 - 28 mm

Caractéristiques fonctionnelles:

Type de couvercle:	Grille en acier inoxydable
Matériau du couvercle de recouvrement:	Acier inoxydable 304
Couleur du couvercle:	argenté
Classe de charge:	K 3 (EN 1253-1)
Longueur:	200 mm
Largeur:	200 mm
Hauteur:	25 mm
Débit (l/s) avec débordement de 10 mm:	1,6 l/s
Débit (l/s) avec débordement de 20 mm:	1,7 l/s