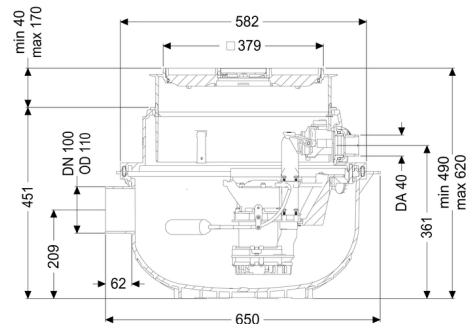
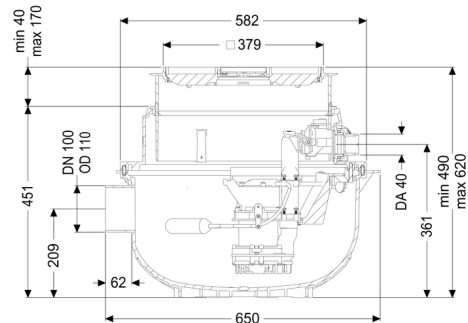


Poste relevage Aqualift S Compact Mono, GTF500, résistant, Dalle, carr.



Informations sur l'article

Numéro d'article: 280500XC

GTIN: 4026092082591

Groupe de remise: 20

Avantages

- Installation prête au raccordement
- Transformation facile possible de la version Mono en version Duo
- Fonctionnement silencieux grâce au manchon de raccordement anti vibration et anti bruit de la/des pompe(s)

Description

Le poste de relevage prêt au raccordement pour eaux usées sans matières fécales est équipé d'une pompe immergée ainsi que d'un dispositif antiretour. La cuve en composite (PE) résistante dans le temps comprend un compartiment de pompe ouvert. Les fermetures manuelles permettent le démontage facile des composants intégrés. Pour une pose en dalle, l'installation est prémontée pour pose final sur place.

La commande est effectuée au choix par un interrupteur à flotteur (Mono) ou un gestionnaire convivial (Tronic et Duo), qui peut être connecté en option à la gestion du bâtiment via un contact sec ou qui peut transmettre des messages d'alarme et de défauts via une interface GSM.

- Avec une rehausse télescopique pour adaptation de la hauteur et du niveau, avec siphon de sol intégré
- Cuve en PE, résistant aux eaux usées agressives et jusqu'à 3 mètres d'eaux souterraines
- Avec dispositif antiretour sur la conduite de refoulement
- Avec manchons de raccordements pour l'arrivée et fourreaux pour câbles
- Pompe avec roue vortex pour une fiabilité de fonctionnement optimale

Nature des eaux usées: Eaux grises
Type d'installation: à l'intérieur du bâtiment – pose encastrée en dalle

Variante:

Nature du système: Poste simple
Type de commande: Flotteur
Dispositif antiretour: intégré
Résistant: Résistance aux fluides salins, eaux usées des systèmes d'adoucissement et eaux de condensation des chaudières

État à la livraison: Prêt au raccordement (raccordement des pièces de jonction à prévoir sur site)

Caractéristiques générales:

Couleur: noir
Norme: EN 12050-2

Dimensions:

Longueur: 617 mm
Largeur: 585 mm

Cuve:

Diamètre nominal de l'arrivée (DN): 100
Volume utile: 16 l
Diamètre nominal de refoulement (DN): 32 mm
Diamètre extérieur (DA) de refoulement: 40 mm
Profondeur de pose: 490 - 620 mm

Type de réglage de la hauteur: Rehausse télescopique

Caractéristiques fonctionnelles:

Type de couvercle:	Couvercle carrelable
Matériau du couvercle de recouvrement:	Composite
Couleur du couvercle:	gris argenté
Couvercle de protection avec siphon:	oui
Hauteur maxi du revêtement:	16 mm
Classe de charge:	K 3 (EN 1253-1)
Longueur:	366 mm
Largeur:	366 mm
Verrouillage:	Lock & Lift
Passage libre:	10 mm

Aide à l'installation:

Pompe:	GTF 500 résistant
Nombre de pompes:	1
Capacité de refoulement maxi:	10 m ³ /h
Hauteur de relevage maxi:	8 m
Tension d'alimentation:	230 V
Fréquence du réseau:	50 Hz
Mode de fonctionnement:	S1
Puissance P1:	0,6 kW
Puissance P2:	0,36 kW
Régime:	2 800 U/min
Fusible requis (protection de ligne):	C 16 A
Température maximale du fluide refoulé (refoulement ininterrompu):	40 °C
Type de raccord:	Fiche d'alimentation 2 pôles
Type de roue:	Roue vortex
Longueur du câble d'alimentation de la pompe:	5 m
Courant nominal:	2,7 A
Catégorie de protection de la pompe:	IP 68 (3 m)
Type de câble d'alimentation de la pompe:	H07RN-F 3G, 1,0 mm ²
Surveillance de la température:	intégré

Commande:

Type de détection du niveau:	mécanique
Nature de détection du niveau:	Flotteur