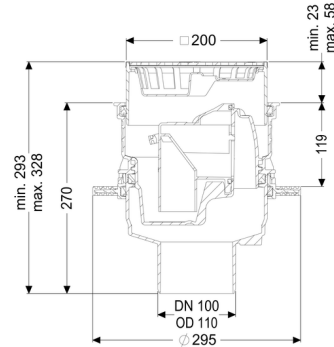


Siphon de cave Universale Plus ver., Acier inox., Dispo. anti-odeur, WU



Informations sur l'article

Numéro d'article: 29141
 GTIN: 4026092096901
 Groupe de remise: 10

Description

Le siphon de cave Universale Plus en composite sert à l'écoulement des eaux usées sans matières fécales. Il est équipé d'un dispositif anti-odeur amovible, ainsi que d'un panier à boue. Avec protection de chantier.

Le siphon est étanche à l'eau sous pression jusqu'à 0,6 bar (testé par MFPA Leipzig) et étanche au radon (testé par IAF Radioökologie GmbH).

Nature des eaux usées: Eaux grises
 Type d'installation: à l'intérieur du bâtiment – pose encastrée en dalle

Variante:

Dispositif anti-odeur: compris

Caractéristiques générales:

Diamètre nominal (DN): 100
 Couleur: noir
 Norme: EN 1253

Dimensions:

| | |
|--------------------------------------|--------|
| Hauteur: | 270 mm |
| Dimensions d'encastrement, longueur: | 310 mm |
| Dimensions d'encastrement, largeur: | 310 mm |
| Diamètre: | 295 mm |

Cuve:

| | |
|---------------------------------------|--------------|
| Diamètre nominal de la sortie (DN): | 100 |
| Diamètre extérieur de la sortie (DA): | 110 |
| Profondeur de pose: | 285 - 340 mm |

Corps de base:

| | |
|--------------------------------|-----------------------|
| Type de raccordement: | vertical |
| Type de réglage de la hauteur: | Rehausse télescopique |
| Plage de réglage: | 23 - 80 mm |

Caractéristiques fonctionnelles:

| | |
|--|----------------------------|
| Type de couvercle: | Grille en acier inoxydable |
| Matériau du couvercle de recouvrement: | Acier inoxydable 304 |
| Couleur du couvercle: | argenté |
| Classe de charge: | K 3 (EN 1253-1) |
| Longueur: | 200 mm |
| Largeur: | 200 mm |
| Hauteur: | 25 mm |
| Panier à boue: | oui |
| Débit (l/s) avec débordement de 10 mm: | 1,6 l/s |
| Débit (l/s) avec débordement de 20 mm: | 2,3 l/s |