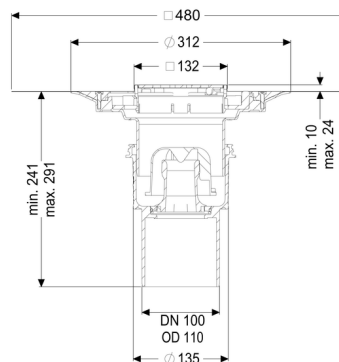
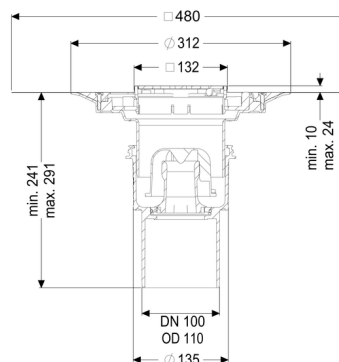
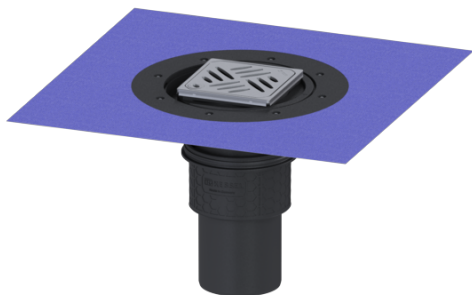


## Siphon de sol / de plancher Practicus DN 100, vert., Étanchéité à enduit liquide, Grille design



### Informations sur l'article

Numéro d'article: 45210.53

GTIN: 4026092033852

Groupe de remise: 10

### Avantages

- Hygiène : plus hygiénique
- matériau qui ne corrode pas et durable
- Protection contre les incendies : peut se combiner au dispositif de protection contre les incendies et les fumées Fire-Kit
- Isolation phonique : excellente isolation phonique confirmée par l'institut Fraunhofer de Stuttgart

### Description

Le siphon de sol / siphon de plancher Practicus en composite est un dispositif d'écoulement ponctuel équipé d'un embout de raccordement ainsi que d'un dispositif anti-odeur amovible, d'un joint à lèvres et d'un cache de chantier. Avec rehausse télescopique réglable en hauteur en ABS.

L'écoulement répond aux exigences spécifiques en matière d'isolation phonique conformément aux mesures de l'institut Fraunhofer de Stuttgart.

Le raccord d'écoulement est adapté au raccordement sur des tuyaux en fonte. Avec possibilité de raccord pour la liaison équipotentielle.

#### Variante:

Systeme:	125
Dispositif anti-odeur:	compris
Nature d'étanchéité:	étanchéité composite
Étanchéité sur la rehausse:	Membrane d'étanchéité jointe (MEj)
Étanchéité sur le corps de base:	Embout de raccordement
Garde d'eau:	50 mm

#### Caractéristiques générales:

Diamètre nominal (DN):	100
Diamètre extérieur (DA):	110
Norme:	EN 1253-1

#### Dimensions:

Longueur:	135 mm
Largeur:	135 mm

#### Cuve:

Nombre de sortie:	1 ST
-------------------	------

#### Corps de base:

Matériau corps de base:	PP
Type de raccordement:	vertical
Type de réglage de la hauteur:	Rehausse télescopique
Réglage en hauteur :	10 - 23 mm
Rehausse:	réglable en trois dimensions

#### Caractéristiques fonctionnelles:

Type de couvercle:	Grille design
Grille Design:	Kessel
Matériau du couvercle de recouvrement:	Acier inoxydable 304

Couleur du couvercle:	argenté
Classe de charge:	L 15 (EN 1253-1)
Longueur:	120 mm
Largeur:	120 mm
Surface:	poncé
Verrouillage:	Lock & Lift

**Grille:**

Cadre, longueur:	132 mm
Cadre, largeur:	132 mm
Matériau du cadre:	Acier inoxydable 304

Forme rehausse:	polygonale
Matériau de la rehausse :	ABS
Débit (l/s) avec débordement de 20 mm:	2,2 l/s