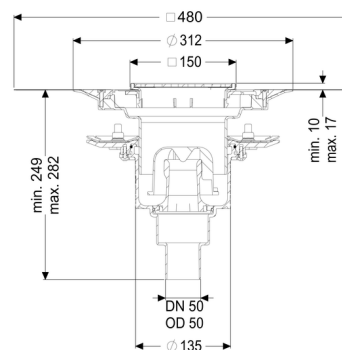
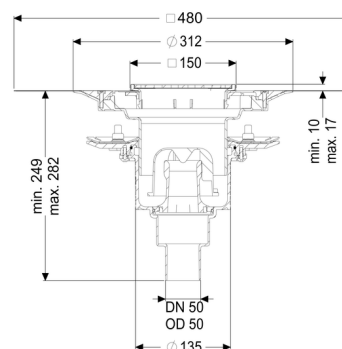
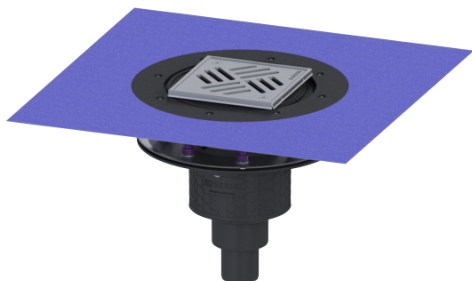


Siphon de sol Practicus bride compr. DN 50, vert., Étanchéité à enduit liquide, Grille



Informations sur l'article

Numéro d'article: 45259.51

GTIN: 4026092034125

Groupe de remise: 10

Avantages

- Hygiène : plus hygiénique
- matériau qui ne corrode pas et durable
- Protection contre les incendies : peut se combiner au dispositif de protection contre les incendies et les fumées Fire-Kit
- Isolation phonique : excellente isolation phonique confirmée par l'institut Fraunhofer de Stuttgart

Description

Le siphon de sol / de plancher Practicus en composite est un dispositif d'écoulement ponctuel équipé d'une bride de compression ainsi que d'un dispositif anti-odeur amovible, d'un joint à lèvres et d'une protection de chantier. Avec rehausse télescopique réglable en hauteur en ABS.

L'écoulement répond aux exigences spécifiques en matière d'isolation phonique conformément aux mesures de l'institut Fraunhofer de Stuttgart.

La bride de compression à boulons et vis en acier inoxydable pour pose ou soudure de la membrane d'étanchéité en bitume et bitume de polymérisation et de bandes d'étanchéité en composite et en élastomère. Le tuyau d'écoulement est adapté au raccordement sur des tuyaux en fonte. Avec possibilité de raccord pour la liaison equipotentielle.

Variante:

Système:	125
Dispositif anti-odeur:	compris
Nature d'étanchéité:	étanchéité composite
Étanchéité sur la rehausse:	Membrane d'étanchéité jointe (MEj)
Étanchéité sur le corps de base:	Bride à coller (bride de compression)
Garde d'eau:	50 mm

Caractéristiques générales:

Diamètre nominal (DN):	50
Diamètre extérieur (DA):	50
Norme:	EN 1253-1

Dimensions:

Longueur:	273 mm
Largeur:	273 mm

Cuve:

Nombre de sortie:	1 ST
-------------------	------

Corps de base:

Matériau corps de base:	PP
Type de raccordement:	vertical
Type de réglage de la hauteur:	Rehausse télescopique
Réglage en hauteur :	10 - 18 mm
Rehausse:	réglable en trois dimensions

Caractéristiques fonctionnelles:

Type de couvercle:	Grille
Grille Design:	Kessel
Matériau du couvercle de recouvrement:	Acier inoxydable 304
Couleur du couvercle:	argenté
Classe de charge:	K 3 (EN 1253-1)
Longueur:	138 mm
Largeur:	138 mm
Verrouillage:	vissé

Grille:

Cadre, longueur:	150 mm
Cadre, largeur:	150 mm
Matériau du cadre:	Acier inoxydable 304
Matériau de la rehausse :	ABS
Débit (l/s) avec débordement de 20 mm:	2,1 l/s