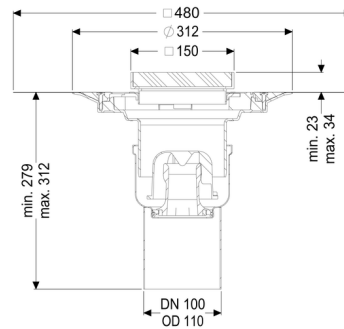
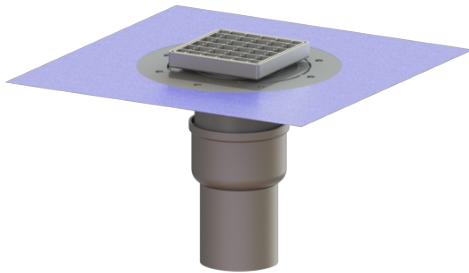


Ferrofix DN100 Vario, ABS



Informations sur l'article

Numéro d'article: 54430.21

GTIN: 4026092056394

Groupe de remise: 70

Description

Variante:

Systeme:	125
Dispositif anti-odeur:	compris
Nature d'étanchéité:	étanchéité composite
Étanchéité sur la rehausse:	Membrane d'étanchéité jointe (MEj)
Étanchéité sur le corps de base:	Embout de raccordement
Garde d'eau:	50 mm

Caractéristiques générales:

Diamètre nominal (DN):	100
Diamètre extérieur (DA):	110
Norme:	EN 1253-1

Dimensions:

Longueur:	142 mm
Largeur:	142 mm

Cuve:

Nombre de sortie: 1 ST

Corps de base:

Matériau corps de base: Acier inoxydable 14301
Type de raccordement: vertical
Type de réglage de la hauteur: Rehausse télescopique
Réglage en hauteur : 23 - 40 mm
Rehausse: réglable en trois dimensions

Caractéristiques fonctionnelles:

Type de couvercle: Grille
Matériau du couvercle de recouvrement: Acier inoxydable 14301
Classe de charge: L 15 (EN 1253-1)
Longueur: 138 mm
Largeur: 138 mm
Surface: décapé
Verrouillage: non verrouillable

Grille:

Cadre, longueur: 150 mm
Cadre, largeur: 150 mm
Forme rehausse: polygonale
Matériau de la rehausse : ABS