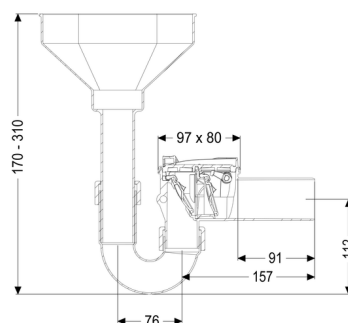
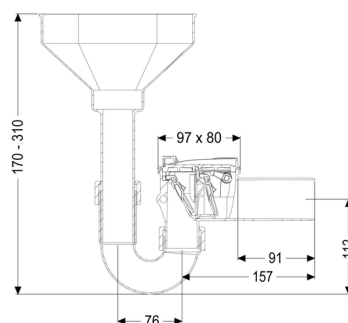


Clapet antiretour Staufix Siphon, DN 50, Trémie, Type 5



Informations sur l'article

Numéro d'article: 73053
 GTIN: 4026092027622
 Groupe de remise: 10

Avantages

- Idéal en rénovation, grâce à la pose dans des canalisations existantes également possible ultérieurement.
- Maintenance et nettoyage faciles sans outils
- Sans risque de corrosion

Description

Le clapet antiretour pour eaux usées sans matières fécales est équipé de deux clapets mécaniques qui ferment automatiquement en cas de reflux. Un clapet sert simultanément de verrouillage d'urgence à actionnement manuel.

Nature des eaux usées:

Eaux grises

Type d'installation:

à l'intérieur du bâtiment – pose comme entonnoir d'arrivée

Variante:

Verrouillage d'urgence:

oui

État à la livraison:	prêt au raccordement
Protection antiretour:	Type 5
Nombre de clapets antiretours mécaniques:	2

Caractéristiques générales:

Diamètre nominal (DN):	50
Couleur:	blanc
Norme:	EN 13564

Dimensions:

Longueur:	260 mm
Largeur:	80 mm
Hauteur:	370 mm

Verrouillage du couvercle:	Fermeture manuelle
----------------------------	--------------------