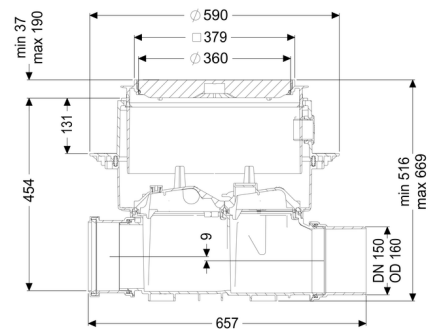
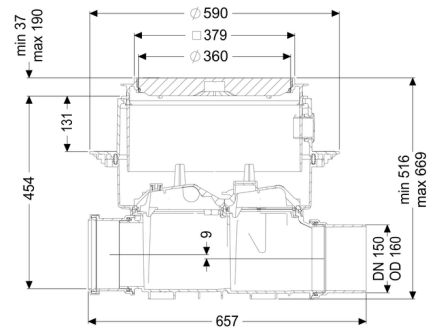


## Tuyau de nettoyage Controlfix DN 150, Dalle, noir



### Informations sur l'article

Numéro d'article: 80150S  
 GTIN: 4026092004098  
 Groupe de remise: 30

### Avantages

- Transformable en toute facilité en Staufix SWA
- Staufix FKA ou Pumpfix F
- Accès
- rapide et sans outil pour le nettoyage
- Disponible comme kit complet ou modulaire

### Description

Le tuyau de nettoyage premium pour eaux vannes et eaux grises permet d'accéder confortablement aux conduites pour eaux usées pour les travaux de révision et de maintenance.

Le système modulaire KESSEL permet aisément de transformer des systèmes existants en clapet antiretour premium Staufix SWA, Staufix FKA ou en clapet antiretour avec pompe Pumpfix F.

Nature des eaux usées:

Eaux grises et eaux vannes

Type d'installation:

à l'intérieur du bâtiment – pose encastrée en dalle

**Variante:**

Nature d'étanchéité:	étanchéité composite
État à la livraison:	Prêt au raccordement (raccordement des pièces de jonction à prévoir sur site)

**Caractéristiques générales:**

Diamètre nominal (DN):	150
Diamètre extérieur (DA):	160
Couleur:	noir

**Dimensions:**

Longueur:	486 mm
Largeur:	590 mm
Dimensions d'encastrement, longueur:	750 mm
Dimensions d'encastrement, largeur:	750 mm

**Cuve:**

Profondeur de pose:	486 - 640 mm
Étanchéité aux eaux souterraines à partir du point bas de la cuve:	3 000 mm

**Corps de base:**

Type de raccordement:	avec extrémité pointue et manchon
Type de réglage de la hauteur:	Rehausse télescopique

**Caractéristiques fonctionnelles:**

Type de couvercle:	Couvercle
Matériau du couvercle de recouvrement:	Composite
Couleur du couvercle:	noir
Classe de charge:	L 15 (EN 1253-1)
Longueur:	366 mm
Largeur:	366 mm
Étanchéité:	étanche à l'eau
Verrouillage:	Lock & Lift
Hauteur de chute:	9 mm