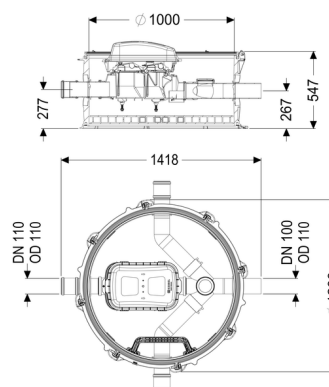
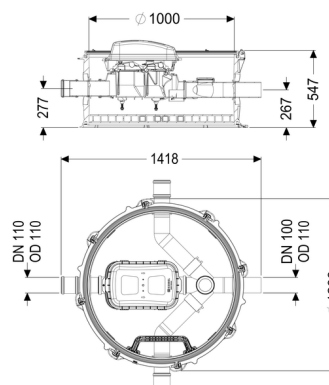


Module technique antiretour Controlfix DN 100, Deux arrivées dans le sens du flux



Informations sur l'article

Numéro d'article: 851003

GTIN: 4026092079348

Groupe de remise: 60

Avantages

- Confort : l'espace habitable reste à disposition
- Pas de nuisances sonores du poste ni de nuisances olfactives et salissures dans le bâtiment
- Pose facile grâce au faible poids des modules combinables du regard technique et aux rehausses variables d'adaptation au niveau du sol
- Transformable en toute facilité en Staufix SWA, Staufix FKA ou Pumpfix F

Description

Le module technique antiretour est équipé d'un tuyau de nettoyage intégré Controlfix et d'une barre d'accès

Le système modulaire KESSEL permet aisément de transformer le tuyau de nettoyage pour en faire un clapet antiretour haut de gamme Staufix SWA, Staufix FKA ou un clapet antiretour avec pompe Pumpfix F.

Nature des eaux usées:	Eaux vannes
Type d'installation:	à l'extérieur des bâtiments – pose enterrée
État à la livraison:	Prêt au raccordement (raccordement des pièces de jonction à prévoir sur site)

Caractéristiques générales:

Couleur:	noir
Homologation:	Z-42.1-527

Dimensions:

Largeur:	1 200 mm
Hauteur:	520 mm

Cuve:

Nombre d'arrivée:	3 ST
Diamètre nominal de l'arrivée (DN):	100
Nombre de sortie:	1 ST
Diamètre nominal de la sortie (DN):	100
Distance du milieu du tube de sortie jusqu'au fond de la cuve:	267 mm
Distance du milieu du tube d'arrivée jusqu'au fond de la cuve:	277 mm
Largeur maxi de la cuve: écoulement:	1 390 mm écoulement linéaire avec arrivées dans le sens du flux à droite et à gauche de 90 degrés
Étanchéité aux eaux souterraines à partir du point bas de la cuve:	3 000 mm
Largeur hors tout de la cuve (LW):	1 000 mm
Système de regard:	Regard modulaire
Hauteur de chute:	9 mm