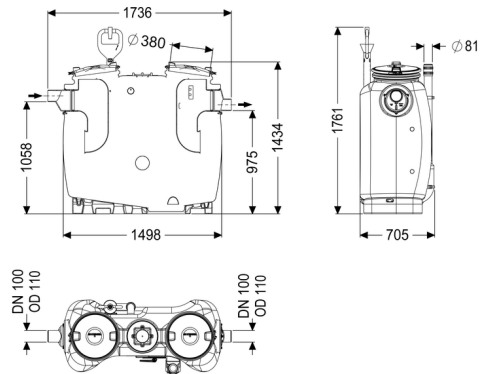


## Séparateur graisse EasyClean free NS 2, Direct, Disp.remp., Fen. insp., SC



### Informations sur l'article

Numéro d'article: 93002.32/D  
 GTIN: 4026092063729  
 Groupe de remise: 60

### Avantages

- Sens du flux modifiable via une tubulure étanche interchangeable
- Fonctionnement ne nécessitant qu'un minimum d'entretien
- Réduction des odeurs dues à la vidange de la cuve fermée

### Description

Le séparateur pour eaux grasses est adapté à une pose libre à l'abri du gel et la cuve est dépourvu de tout élément métallique. La cuve en composite (PE) résistante dans le temps est équipée d'un débourbeur intégré et d'une zone inférieure conique assurant une évacuation rapide. Deux couvercles hermétiques aux odeurs à fermetures à clip rapide facilitent l'accès pour les travaux de vidange et d'entretien.

Pour limiter les odeurs lors de la vidange manuelle, une canne d'aspiration directe montée d'usine est disponible. Après la vidange, il ne reste plus qu'un volume résiduel de boue de 3 litres maximum dans la cuve.

Matériau PE garanti 20 ans.

Type d'installation:

à l'intérieur du bâtiment – pose hors sol à l'abri du gel

### Variante:

Débouyage:

manuel

Dispositif d'évacuation:

Raccord d'évacuation

Variante d'évacuation:

Direct

Dispositif de remplissage:	oui
Taille nominale (NS):	2
Fenêtre d'inspection:	oui
système Schredder-Mix:	non
SonicControl:	oui
Capacité de charge (DIN 19901):	F3

État à la livraison:	Prêt au raccordement (raccordement des pièces de jonction à prévoir sur site)
Détail de livraison:	Couplage Storz-B R 2-1/2" pour véhicule de pompage et de vidange

### Caractéristiques générales:

Matériau:	PE
Norme:	EN 1825, DIN 4040-100

### Dimensions:

Surface de pose, longueur:	1 735 mm
Surface de pose, largeur:	706 mm
Hauteur de pose:	1 435 mm
Dimensions du conditionnement, longueur:	1 500 mm
Dimensions du conditionnement, largeur:	680 mm
Dimensions du conditionnement, hauteur:	1 435 mm

### Cuve:

Diamètre nominal de l'arrivée (DN):	100
Diamètre nominal de l'arrivée (DA):	110 mm
Diamètre nominal de la sortie (DN):	100
Diamètre extérieur de la sortie (DA):	110 mm
Distance entre le tuyau d'arrivée et le fond de la cuve:	1 055 mm
Distance entre le tuyau de sortie et le fond de la cuve:	985 mm
Diamètre nominal de refoulement (DN):	65 mm
Diamètre extérieur (DA) de refoulement:	75 mm
Pression nominale (PN):	10
Raccordement tuyaux d'arrivée et de sortie:	Tuyaux en PE-HD selon DIN 19537, tuyaux HT selon DIN 19560, PP ou AS

### Caractéristiques fonctionnelles:

Type de couvercle:	Couvercle
Matériau du couvercle de recouvrement:	Composite
Couleur du couvercle:	violet

Étanchéité: anti-odeur  
Verrouillage: Fermeture à clip rapide

**Contenance d'eaux usées:**

Contenu du séparateur: 400 l  
Volume total: 600 l  
Contenance du débourbeur: 200 l  
Volume maxi de graisse: 100 l

**Commande:**

Gestionnaire: non