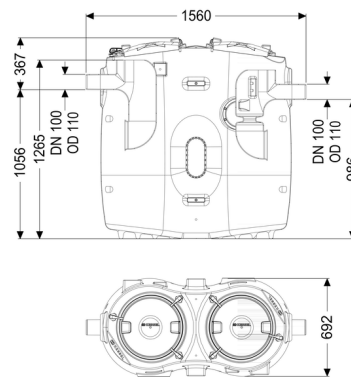


Séparateur à graisse EasyClean free Basic, NS 2, Standard, universal



Informations sur l'article

Numéro d'article: 94002.10

GTIN: 4026092084731

Groupe de remise: 60

Description

Le séparateur pour eaux grasses est adapté à une pose libre à l'abri du gel et la cuve est dépourvu de tout élément métallique. La cuve en composite (PE) résistante dans le temps est équipée d'un débourbeur.

Deux couvercles hermétiques aux odeurs à fermetures à clip rapide facilitent l'accès pour les travaux de vidange et d'entretien.

La vidange manuelle se fait avec le couvercle ouvert.

Matériau PE garantit 20 ans.

Type d'installation: à l'intérieur du bâtiment – pose hors sol à l'abri du gel

Variante:

Débouyage: manuel avec tuyau d'aspiration

Variante d'évacuation: Standard

Dispositif de remplissage: non

Taille nominale (NS): 2

Fenêtre d'inspection: non

Capacité de charge (DIN 19901): F3

État à la livraison: Prêt au raccordement (raccordement des pièces de jonction à prévoir sur site)

Caractéristiques générales:

Matériau:	PE
Norme:	EN 1825

Dimensions:

Surface de pose, longueur:	1 560 mm
Surface de pose, largeur:	700 mm
Hauteur de pose:	1 420 mm
Dimensions du conditionnement, longueur:	1 560 mm
Dimensions du conditionnement, largeur:	700 mm
Dimensions du conditionnement, hauteur:	1 420 mm

Cuve:

Diamètre nominal de l'arrivée (DN):	100
Diamètre nominal de l'arrivée (DA):	110 mm
Profondeur d'arrivée du regard:	1 055 mm
Diamètre nominal de la sortie (DN):	100
Diamètre extérieur de la sortie (DA):	110 mm
Distance entre le tuyau d'arrivée et le fond de la cuve:	1 055 mm
Distance du milieu du tube de sortie jusqu'au fond de la cuve:	985 mm
Distance entre le tuyau de sortie et le fond de la cuve:	985 mm
Diamètre nominal de refoulement (DN):	65 mm
Diamètre extérieur (DA) de refoulement:	75 mm
Pression nominale (PN):	10
Raccordement tuyaux d'arrivée et de sortie:	Tuyaux en PE-HD selon DIN 19537, tuyaux HT selon DIN 19560, PP ou AS

Caractéristiques fonctionnelles:

Type de couvercle:	Couvercle
Matériau du couvercle de recouvrement:	Composite
Couleur du couvercle:	violet
Étanchéité:	anti-odeur
Verrouillage:	Fermeture à clip rapide

Contenance d'eaux usées:

Contenu du séparateur:	460 l
Volume total:	660 l
Contenance du débourbeur:	200 l

Volume maxi de graisse: 80 l

Épaisseur de la couche de graisse maximale: 120 mm