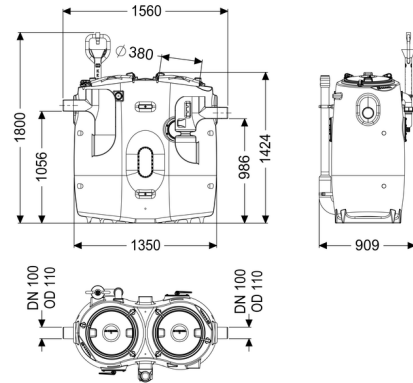


Séparateur à graisse EasyClean free Basic, NS 2, Direct, droite, Fen., rempl.



Informations sur l'article

Numéro d'article: 94002.32DR

GTIN: 4026092084359

Groupe de remise: 60

Description

Le séparateur pour eaux grasses est adapté à une pose libre à l'abri du gel et la cuve est dépourvu de tout élément métallique. La cuve en composite (PE) résistante dans le temps est équipée d'un débourbeur.

Deux couvercles hermétiques aux odeurs à fermetures à clip rapide facilitent l'accès pour les travaux de vidange et d'entretien.

Pour limiter les odeurs lors de la vidange manuelle, une canne d'aspiration directe montée d'usine est disponible. Après la vidange, il ne reste plus qu'un volume résiduel de boue de 3 litres maximum dans la cuve.

Matériau PE garanti 20 ans.

Type d'installation: à l'intérieur du bâtiment – pose hors sol à l'abri du gel

Variante:

Débouyage:	manuel
Variante d'évacuation:	Direct
Dispositif de remplissage:	oui
Taille nominale (NS):	2
Fenêtre d'inspection:	oui
Capacité de charge (DIN 19901):	F3

État à la livraison:	Prêt au raccordement (raccordement des pièces de jonction à prévoir sur site)
Détail de livraison:	Couplage Storz-B R 2-1/2" pour véhicule de pompage et de vidange

Caractéristiques générales:

Matériau:	PE
Norme:	EN 1825

Dimensions:

Surface de pose, longueur:	1 560 mm
Surface de pose, largeur:	920 mm
Hauteur de pose:	1 800 mm
Dimensions du conditionnement, longueur:	1 560 mm
Dimensions du conditionnement, largeur:	745 mm
Dimensions du conditionnement, hauteur:	1 420 mm

Cuve:

Diamètre nominal de l'arrivée (DN):	100
Diamètre nominal de l'arrivée (DA):	110 mm
Diamètre nominal de la sortie (DN):	100
Diamètre extérieur de la sortie (DA):	110 mm
Distance entre le tuyau d'arrivée et le fond de la cuve:	1 055 mm
Distance entre le tuyau de sortie et le fond de la cuve:	985 mm
Diamètre nominal de refoulement (DN):	65 mm
Diamètre extérieur (DA) de refoulement:	75 mm
Pression nominale (PN):	10
Raccordement tuyaux d'arrivée et de sortie:	Tuyaux en PE-HD selon DIN 19537, tuyaux HT selon DIN 19560, PP ou AS

Caractéristiques fonctionnelles:

Type de couvercle:	Couvercle
Matériau du couvercle de recouvrement:	Composite
Couleur du couvercle:	violet
Étanchéité:	anti-odeur
Verrouillage:	Fermeture à clip rapide

Contenance d'eaux usées:

Volume total:	660 l
Contenance du déboureur:	200 l
Volume maxi de graisse:	80 l
Épaisseur de la couche de graisse maximale:	120 mm