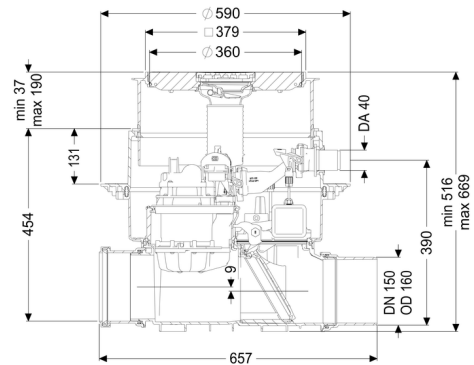
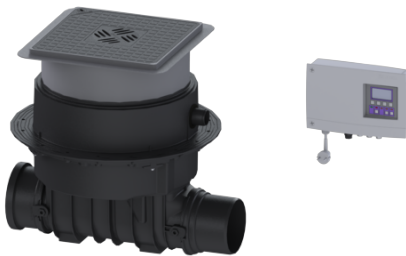


Sist.solle.contro riflus. Ecolift DN 150, Pavimento, nero



Informazioni sull'articolo

Cod. Art.: 21150S
 GTIN (EAN): 4026092046821
 Gruppo di prezzo: 20

Vantaggi

- Funzionamento ibrido: sfrutta la naturale pendenza verso la fognatura – la pompa interviene solo in caso di riflusso
- Silenzioso e a risparmio energetico
- Doppia sicurezza grazie alla clapet antiriflusso e al tubo di mandata

Descrizione

Il sistema di sollevamento contro il riflusso per acque di scarico con e senza sostanze fecali è dotato di una pompa e di un sistema di chiusura motorizzato.

In condizioni normali, la sezione trasversale del tubo è aperta e libera ed il drenaggio avviene tramite la naturale pendenza verso la fognatura. Il riflusso viene rilevato da una sonda ottica, grazie alla quale il sistema di chiusura motorizzato viene chiuso automaticamente. Il drenaggio, durante la fase di riflusso, avviene tramite un tubo di mandata che convoglia le acque di scarico oltre il livello di riflusso e le trasporta nella fognatura.

Foro di collegamento nel corpo base per installazione interrata, inclusa guarnizione per tubo di mandata e tubo per cavi.

Il controllo avviene attraverso una centralina di facile utilizzo, che opzionalmente può essere integrata nel sistema di gestione dell'edificio tramite un contatto a potenziale zero oppure può emettere messaggi di allarme e di guasto collettivi tramite un'interfaccia GSM.

Tipo di acque di scarico:

acque di scarico con sostanze fecali

Situazione di installazione:

all'interno degli edifici – installazione nel pavimento

Versione:

Chiusura antiodore:	Multistop
Chiusura di emergenza:	sì
Comando della pompa:	Centralina
Guarnizione passante per il tubo vuoto per cavi (DN):	50 mm
Condizioni di consegna:	Premontato per il montaggio finale in cantiere (pompa e sensori devono essere montati in cantiere e la centralina deve essere collegata)
Numero di valvole antiriflusso motorizzate:	1

Caratteristiche generali:

Larghezza nominale (DN):	150
Diametro esterno (DA):	160
Colore:	nero
Omologazione:	Z-53.2-487

Dimensioni:

Lunghezza:	656 mm
Larghezza:	590 mm
Dimensione di installazione – lunghezza:	750 mm
Dimensione di installazione – larghezza:	750 mm

Contenitore:

Uscita in pressione (DA):	40 mm
Profondità di posa:	486 - 640 mm
Resistenza all'acqua freatica dal fondo serbatoio:	3.000 mm
Potenza nominale (PN):	6

Corpo base:

Tipo di bocchettone:	Riduzione raccordo maschio / manicotto inclusi
Tipo di regolazione in altezza:	rialzo telescopico

Caratteristiche di copertura:

Tipo di copertura:	Piastra di copertura con griglia a feritoie
Materiale della copertura :	Materiale plastico
Colore della copertura:	nero
Funzione dello scarico:	sì

Classe di carico:	L 15 (EN 1253-1)
Lunghezza:	366 mm
Larghezza:	366 mm
Blocco:	Lock & Lift

Trasportatore:

Pompa:	SPZ 1000
Numero di pompe:	1
Portata max.:	11,5 m ³ /h
Prevalenza max.:	10 m
Tipo di funzionamento:	S3 - 50%
Potenza P1:	1,2 kW
Potenza P2:	0,69 kW
Numero di giri:	2.800 U/min
Protezione necessaria (protezione di linea):	C 16 A
Temperatura materiale (permanente) max.:	40 °C
Tipo di collegamento:	presa codificata
Peso:	10 kg
Tipo di girante:	Trituratore
Lunghezza del cavo di alimentazione della pompa:	5 m
Corrente nominale:	5,2 A
Tipo di protezione della pompa:	IP 68 (3m/48h)
Classe di protezione:	I
Tipo di cavo di collegamento della pompa:	H07RN-F 3G 1,0 mm ²
Monitoraggio della temperatura:	integrato
Cos ϕ – fattore di potenza:	0,97
Classe di isolamento:	F
Salto di pendenza:	9 mm
Tipo di motore:	KSM 140
Tipo di protezione del motore:	IP 68 (3m/48h)
Tipo di protezione della sonda:	IP 68 (3m/48h)

Comando:

Centralina:	Comfort
Tensione di funzionamento:	230 V
Frequenza di rete:	50 Hz
Sistema di auto-diagnostica (SDS):	sì
Batteria tampone:	sì
Display multi-riga:	sì
Funzione di diario d'esercizio:	sì
Interfaccia USB:	no
Interfaccia GSM:	no
Contatto a potenziale zero:	sì
Potenza stand-by:	5 W
Tipo di protezione della centralina:	IP54

Lunghezza del cavo di alimentazione alla centralina:	1,4 m
Tipo di rilevazione del livello:	ottica
Strumento di rilevazione del livello:	Sonda ottica
Dispositivo di allarme:	sonda ottica