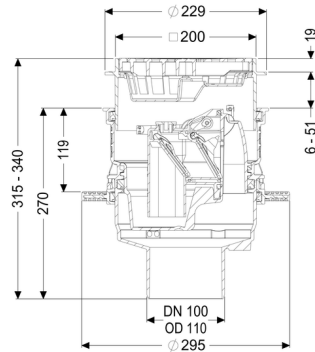
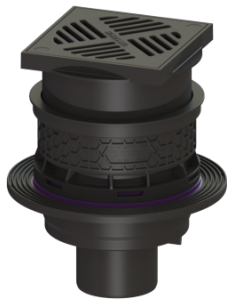


## Scarico cantina universale Plus vert., nera, Valvola antiri., Imperme.



### Informazioni sull'articolo

Cod. Art.: 27631  
GTIN (EAN): 4026092096864  
Gruppo di prezzo: 10

### Descrizione

Lo scarico per cantina Universale Plus in materiale plastico è dotato di una valvola antiriflusso rimovibile con due clapet antiriflusso, una chiusura di emergenza bloccabile manualmente e un cestello raccolta fanghi.

Lo scarico è impermeabile alla pressione idrica fino a 0,6 bar (MFPA Leipzig) e al radon (IAF Radioökologie GmbH).

Tipo di acque di scarico: acque di scarico senza sostanze fecali  
Situazione di installazione: all'interno degli edifici – installazione nel pavimento

### Versione:

Chiusura di emergenza:	sì
Altezza dell'acqua di sbarramento:	60 mm
Protezione antiriflusso:	Tipo 5
Numero di valvole meccaniche antiriflusso:	2

### Caratteristiche generali:

Larghezza nominale (DN):	100
Colore:	nero
Norma:	EN 1253, EN 13564

**Dimensioni:**

Altezza:	270 mm
Dimensione di installazione – lunghezza:	310 mm
Dimensione di installazione – larghezza:	310 mm
Diametro:	295 mm

**Contenitore:**

Profondità di posa:	293 - 350 mm
---------------------	--------------

**Corpo base:**

Tipo di bocchettone:	verticale
Tipo di regolazione in altezza:	rialzo telescopico
Gamma di regolazione:	23 - 80 mm

**Caratteristiche di copertura:**

Tipo di copertura:	Griglia a feritoia
Materiale della copertura :	Materiale plastico
Colore della copertura:	nero
Classe di carico:	K 3 (EN 1253-1)
Lunghezza:	200 mm
Larghezza:	200 mm
Altezza:	25 mm
Cestello di raccolta fanghi:	sì
Capacità di scarico (l/s) con 10 mm di accumulo di acqua:	1,4 l/s
Capacità di scarico (l/s) con 20 mm di accumulo di acqua:	1,9 l/s