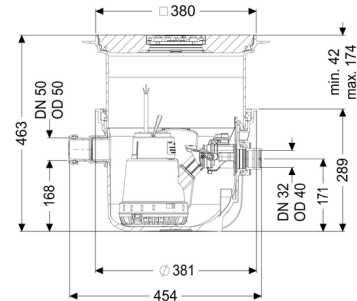


Impianto sollevamento Minilift S KTP 300, resistant, Pavimento, nero



Informazioni sull'articolo

Cod. Art.: 280570SC
 GTIN (EAN): 4026092093511
 Gruppo di prezzo: 20

Vantaggi

- Installazione a pavimento salva-spazio
- Impianto pronto per l'uso
- Manutenzione semplice

Descrizione

L'impianto di sollevamento per uso domestico per acque di scarico prive di sostanze fecali e pronto per l'uso è adatto allo smaltimento delle acque di scarico di singoli oggetti di drenaggio. La pompa ad immersione con interruttore a galleggiante è semplice da rimuovere grazie alle chiusure manuali. Il serbatoio di raccolta in materiale plastico (PP) è dotato di un vano della pompa aperto ed è resistente alle acque di scarico aggressive. L'impianto per l'installazione a pavimento è premontato per la posa finale in loco.

- Con rialzo telescopico per la compensazione continua dell'altezza e del livello, e scarico a pavimento integrato
- Base in PP resistente alle acque di scarico aggressive
- Impianto resistente ai fluidi contenenti sale e alla condensa dei dispositivi a condensazione
- Blocco antiriflusso per tubo di mandata incluso
- Bocchettone DN 50 per tubo di entrata e tubo per cavi incluso
- Pompa con girante libera per la massima sicurezza di funzionamento
- Interruttore a galleggiante per il rilevamento del livello incluso

Tipo di acque di scarico:

acque di scarico senza sostanze fecali

Situazione di installazione:

all'interno degli edifici – installazione nel pavimento

Versione:

Tipo d'impianto:

Impianto mono

Comando della pompa:	Galleggiante
Blocco antiriflusso:	integrato
Resistente :	Resistente ai fluidi contenenti sale, alle acque di scarico degli impianti di addolcimento e all'acqua di scarico contenente condensa degli impianti di riscaldamento
Condizioni di consegna:	Pronto all'installazione (i pezzi di collegamento devono essere collegati in cantiere)

Caratteristiche generali:

Colore:	grigio
Norma:	EN 12050-2

Dimensioni:

Lunghezza:	460 mm
Larghezza:	380 mm

Contenitore:

Larghezza nominale (DN) dell'entrata:	50
Volume del serbatoio:	26 l
Volume di pompaggio:	7 l
Uscita in pressione (DN):	32 mm
Uscita in pressione (DA):	40 mm
Profondità di posa:	330 - 460 mm
Tipo di regolazione in altezza:	rialzo telescopico

Caratteristiche di copertura:

Tipo di copertura:	Piastra di copertura con griglia a feritoie
Materiale della copertura :	Materiale plastico
Colore della copertura:	grigio argento
Classe di carico:	K 3 (EN 1253-1)
Lunghezza:	366 mm
Larghezza:	366 mm
Blocco:	Lock & Lift
Passaggio libero:	10 mm

Trasportatore:

Numero di pompe:	1
------------------	---

Portata max.:	8 m ³ /h
Prevalenza max.:	6 m
Tensione di funzionamento:	230 V
Frequenza di rete:	50 Hz
Tipo di funzionamento:	S1
Potenza P1:	0,34 kW
Potenza P2:	0,21 kW
Numero di giri:	2.800 U/min
Protezione necessaria (protezione di linea):	C 16 A
Temperatura materiale (permanente) max.:	40 °C
Tipo di collegamento:	Schuko a 2 poli
Peso:	4 kg
Tipo di girante:	Girante libera
Lunghezza del cavo di alimentazione della pompa:	5 m
Corrente nominale:	1,6 A
Tipo di protezione della pompa:	IP 68 (3 m)
Classe di protezione:	I
Tipo di cavo di collegamento della pompa:	H07RN-F 3G 1,0 mm ²
Monitoraggio della temperatura:	integrato
Classe di isolamento:	F

Comando:

Interruttore salvamotore:	sì
Tipo di rilevazione del livello:	meccanico
Strumento di rilevazione del livello:	Galleggiante