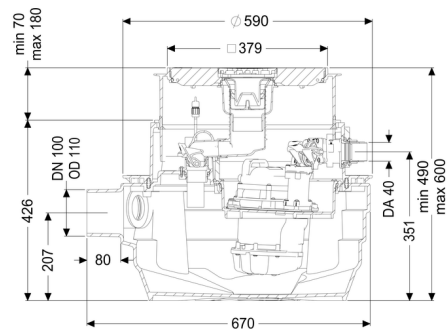


Impi. solleva. Aqualift F Compact Duo, SPZ 1000-S3, Pavimento, nero



Informazioni sull'articolo

Cod. Art.: 28704S
 GTIN (EAN): 4026092073070
 Gruppo di prezzo: 20

Vantaggi

- Adatta al drenaggio completo della cantina
- Funzione di scarico integrata in caso di installazione a pavimento
- Massima sicurezza di funzionamento grazie alla centralina intelligente (Duo)

Descrizione

L'impianto di sollevamento per acque di scarico con e senza sostanze fecali è dotato di una pompa ad immersione e di un blocco antiriflusso. Il serbatoio di raccolta in materiale plastico (PE) resistente nel tempo è dotato di un vano pompa chiuso. Le chiusure con una sola mano consentono la rimozione semplice dei componenti integrati.

Il comando viene dato attraverso una centralina di facile utilizzo, che in via opzionale può essere integrata nel sistema di gestione dell'edificio tramite un contatto a potenziale zero o può emettere messaggi di allarme e di guasto tramite un'interfaccia GSM (centralina Comfort).

Tipo di acque di scarico:

acque di scarico con sostanze fecali

Situazione di installazione:

all'interno degli edifici – installazione nel pavimento

Versione:

Tipo d'impianto:

Impianto doppio

Paletta di chiusura:

Senza paletta di chiusura

Chiusura antiodore:

Multistop

Tipo di tenuta:

Guarnizione termosaldata

Comando della pompa:

Centralina

Blocco antiriflusso:

integrato

Condizioni di consegna:

Premontato per il montaggio finale in cantiere
(pompa e sensori devono essere montati in cantiere
e la centralina deve essere collegata)

Caratteristiche generali:

Colore: nero
Omologazione: Z-53.2-484

Dimensioni:

Lunghezza: 670 mm
Larghezza: 590 mm
Dimensione di installazione – lunghezza: 800 mm
Dimensione di installazione – larghezza: 800 mm

Contenitore:

Numero di entrate: 1 ST
Larghezza nominale (DN) dell'entrata: 100
Larghezza nominale (DA) dell'entrata: 110 mm
Altezza tubo di entrata rispetto al fondo del serbatoio: 152 mm
Altezza centro tubo di uscita rispetto al fondo del serbatoio: 351 mm
Altezza centro tubo di entrata rispetto al fondo del serbatoio: 207 mm
Collegamento tubo per cavi (DN): 50 mm
Volume del serbatoio: 40 l
Volume di pompaggio: 20 l
Uscita in pressione: orizzontale
Uscita in pressione (DN): 32 mm
Uscita in pressione (DA): 40 mm
Profondità di posa: 490 - 600 mm
Collegamento di sfiato (DN): 70 mm

Tipo di regolazione in altezza: rialzo telescopico

Caratteristiche di copertura:

Tipo di copertura: Piastra di copertura con griglia a feritoie
Materiale della copertura : Materiale plastico
Colore della copertura: nero
Funzione dello scarico: sì
Lunghezza: 366 mm
Larghezza: 366 mm

Blocco: Lock & Lift

Trasportatore:

Pompa: SPZ 1000
Numero di pompe: 2
Portata max.: 11,5 m³/h
Prevalenza max.: 10 m
Tipo di funzionamento: S3 - 50%
Potenza P1: 1,2 kW
Potenza P2: 0,69 kW
Numero di giri: 2.800 U/min
Temperatura materiale (permanente) max.: 40 °C
Tipo di collegamento: presa codificata
Peso: 10 kg
Tipo di girante: Trituratore
Lunghezza del cavo di alimentazione della pompa: 5 m
Corrente nominale: 5,2 A
Tipo di protezione della pompa: IP 68 (3m/48h)
Classe di protezione: I
Tipo di cavo di collegamento della pompa: H07RN-F 3G 1,0 mm²
Monitoraggio della temperatura: integrato
Cos ϕ – fattore di potenza: 0,97
Classe di isolamento: F

Comando:

Centralina: Comfort
Tensione di funzionamento: 230 V
Frequenza di rete: 50 Hz
Sistema di auto-diagnostica (SDS): sì
Batteria tampone: sì
Display multi-riga: sì
Funzione di diario d'esercizio: sì
Interfaccia USB: sì
Interfaccia GSM: sì
Contatto a potenziale zero: opzionale
Protezione necessaria (protezione di linea): C 16 A
Tipo di protezione della centralina: IP54
Lunghezza del cavo di alimentazione alla centralina: 1,4 m
Tipo di rilevazione del livello: pneumatica
Strumento di rilevazione del livello: Tubo ad immersione
Dispositivo di allarme: sonda ottica