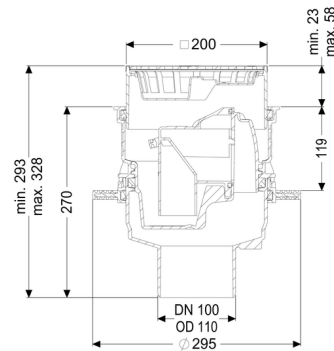
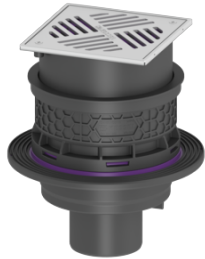


Scarico cantina universale Plus ver., Inox, Chiusura antiodore, Imper.



Informazioni sull'articolo

Cod. Art.: 29141

GTIN (EAN): 4026092096901

Gruppo di prezzo: 10

Descrizione

Lo scarico per cantina Universale Plus in materiale plastico viene utilizzato per il drenaggio delle acque di scarico non contenenti sostanze fecali ed è dotato di una chiusura antiodore estraibile e di un cestello raccolta fanghi. Copertura protettiva per la posa inclusa.

Lo scarico è impermeabile alla pressione idrica fino a 0,6 bar (MFPA Leipzig) e al radon (IAF Radioökologie GmbH).

Tipo di acque di scarico:

acque di scarico senza sostanze fecali

Situazione di installazione:

all'interno degli edifici – installazione nel pavimento

Versione:

Chiusura antiodore:

incluso

Caratteristiche generali:

Larghezza nominale (DN):

100

Colore:

nero

Norma:

EN 1253

Dimensioni:

Altezza:

270 mm

Dimensione di installazione – lunghezza:	310 mm
Dimensione di installazione – larghezza:	310 mm
Diametro:	295 mm

Contenitore:

Larghezza nominale (DN) dell'uscita:	100
Larghezza nominale (DA) della uscita:	110
Profondità di posa:	285 - 340 mm

Corpo base:

Tipo di bocchettone:	verticale
Tipo di regolazione in altezza:	rialzo telescopico
Gamma di regolazione:	23 - 80 mm

Caratteristiche di copertura:

Tipo di copertura:	Griglia a feritoia in acciaio inox
Materiale della copertura :	Acciaio inox
Colore della copertura:	argento
Classe di carico:	K 3 (EN 1253-1)
Lunghezza:	200 mm
Larghezza:	200 mm
Altezza:	25 mm
Cestello di raccolta fanghi:	sì
Capacità di scarico (l/s) con 10 mm di accumulo di acqua:	1,6 l/s
Capacità di scarico (l/s) con 20 mm di accumulo di acqua:	2,3 l/s