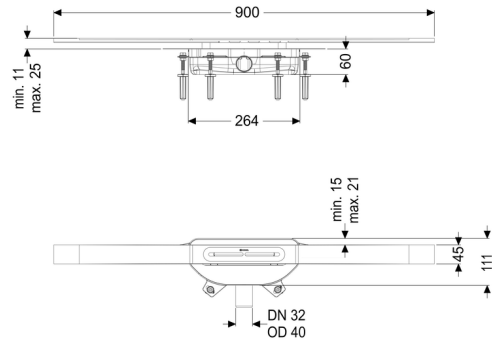


## Cana. doccia Linearis Infinity 60 L: 900 mm, DN 40, Bronze, spazzolato



### Informazioni sull'articolo

Cod. Art.: 45104.09

GTIN (EAN): 4026092094495

Gruppo di prezzo: 10

### Descrizione

La sottile canaletta per doccia Linearis Infinity a livello del pavimento è perfetta per il drenaggio a linea e adatta sia per l'uso domestico che commerciale. Il profilo della canaletta in acciaio inox 1.4404 (AISI316L) è allungabile in linea retta o in tre angoli (30, 45 e 90 gradi).

Il corpo base in PP è dotato di tasselli fono-assorbenti e di assestamento. La canaletta è dotata di una flangia a clip con membrana impermeabilizzante premontata a norma DIN EN 1253-1 e DIN 18534-1-W3-I. Il profilo della canaletta può essere spostato in direzione longitudinale e trasversale nella flangia a clip per compensare le tolleranze di costruzione.

Chiusura antiodore con guarnizione a tenuta idraulica pari di 24 mm inclusa.

Le aperture per l'acqua di infiltrazione impediscono che lo strato di impermeabilizzazione si allaghi in caso di accumulo d'acqua.

### Versione:

Chiusura antiodore:

Tipo di tenuta:

Apertura per l'acqua di infiltrazione:

con tenuta idraulica di 24 mm compresa

Membrana impermeabilizzante montata in fabbrica (WaD) secondo norma DIN 18534

aperta

**Classe di esposizione all'acqua a norma 18534-1 (fino al valore indicato compreso):: W3-I**

Altezza dell'acqua di sbarramento: 24 mm

**Caratteristiche generali:**

Larghezza nominale (DN): 40

**Dimensioni:**

Lunghezza: 264 mm

Larghezza: 111 mm

Altezza di installazione min.: 60 mm

**Contenitore:**

Larghezza nominale (DN) dell'uscita: 40

Larghezza nominale (DA) della uscita: 40

**Corpo base:**

Materiale corpo base: PP

Tipo di bocchettone: laterale

**Caratteristiche di copertura:**

Tipo di copertura: Copertura in acciaio inox

Materiale della copertura : Acciaio inox

Altezza rivestimento min.: 11 mm

Altezza max. del rivestimento: 25 mm

Classe di carico: K 3 (EN 1253-1)

Lunghezza: 900 mm

Larghezza: 45 mm

Superficie: Bronze spazzolato

Blocco: posato

Forma rialzo: angolare

Capacità di scarico (l/s) con 10 mm di accumulo di acqua: 0,4 l/s

Capacità di scarico (l/s) con 20 mm di accumulo di acqua: 0,5 l/s