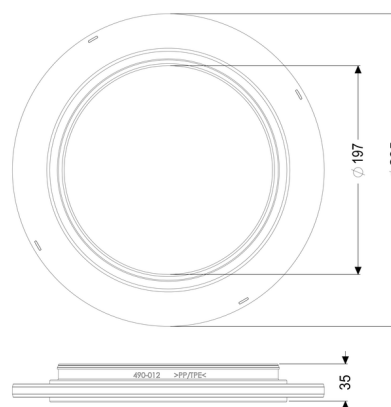


Flangia a tenuta stagna Universale Plus, verticale



Informazioni sull'articolo

Cod. Art.: 48967

GTIN (EAN): 4026092097298

Gruppo di prezzo: 10

Descrizione

La flangia impermeabile è adatta agli scarichi per cantina Universale Plus verticali, guarnizione a labbro inclusa.

In combinazione con il corpo base, l'Universale Plus è impermeabile alla pressione idrica fino a 0,6 bar (MFPA Leipzig) e al radon (IAF Radioökologie GmbH).

Caratteristiche generali:

Materiale:	PP
Colore:	nero

Dimensioni:

Altezza:	13 mm
Diametro:	295 mm