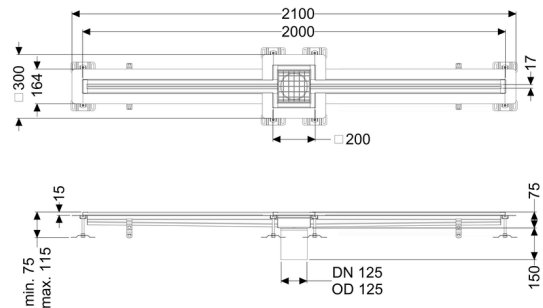


Canaletta a fessura Ferrofix FlangiadesivA: 15mm, 17x2000mm, centro



Informazioni sull'articolo

Cod. Art.: 6002200

GTIN (EAN): 4026092099520

Gruppo di prezzo: 80

Descrizione

La canaletta intagliata a pavimento Ferrofix in acciaio inox con uno spessore del materiale di 2,0 mm (mordenzato in soluzione di immersione) è dotata di rialzi rettificati, con pendenza longitudinale e trasversale, piedini per la regolazione dell'altezza e un bocchettone di uscita in acciaio inox.

Il profilo della canaletta è adatto all'impermeabilizzazione a strato sottile e ha un bordo adesivo perimetrale (15 mm di profondità e 50 mm smussato verso l'esterno) con giunture saldate.

Guarnizione termosaldada sul rialzo:

Flangia adesiva (adatta come barriera contro l'umidità)

Classe di esposizione all'acqua a norma 18534-1 (fino al valore indicato compreso):: W3-I

Caratteristiche generali:

Larghezza nominale (DN):	125 mm
Diámetro esterno (DA):	125 mm
Materiale:	Acciaio inox

Dimensioni:

Lunghezza:	2.000 mm
Larghezza:	17 mm
Altezza:	75 mm

Caratteristiche di copertura:

Tipo di copertura:	Griglia
Colore della copertura:	argento
Classe di carico:	L 15 (EN 1253-1)
Lunghezza:	200 mm
Larghezza:	200 mm
Blocco:	posato
null:	17 mm