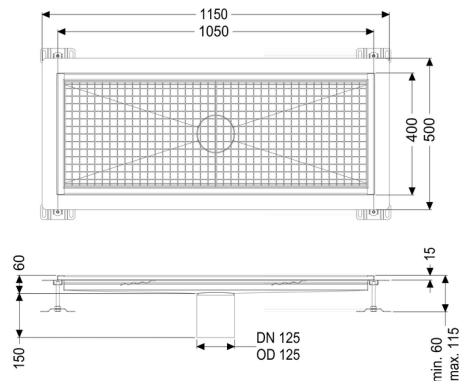


Canaletta scatolare Ferrofix Flangia adesiva A: 15mm, 400x1050mm



Informazioni sull'articolo

Cod. Art.: 6040100
GTIN (EAN): 4026092098271
Gruppo di prezzo: 80

Vantaggi

- In acciaio inox particolarmente igienico e ad alta resistenza meccanica
- Può essere combinato in modo variabile con i corpi base adatti

Descrizione

La canaletta scatolare Ferrofix in acciaio inox con uno spessore del materiale di 2,0 mm (mordenzato in soluzione di immersione) è dotata di rialzi rettificati, con pendenze longitudinali e trasversali, piedini per la regolazione dell'altezza, rialzi distanziatori saldati per fissare le griglie ed un bocchettone di uscita in acciaio inox. Il profilo della canaletta è adatto all'impermeabilizzazione a strato sottile e ha un bordo adesivo perimetrale (15 mm di profondità e 50 mm smussato verso l'esterno) con giunture saldate.

Guarnizione termosaldata sul rialzo:

Flangia adesiva (adatta come barriera contro l'umidità)

Classe di esposizione all'acqua a norma 18534-1 (fino al valore indicato compreso):: W3-I

Caratteristiche generali:

Larghezza nominale (DN): 125
Diametro esterno (DA): 125

Dimensioni:

Lunghezza: 1.050 mm

Larghezza: 400 mm
Altezza: 60 mm

Caratteristiche di copertura:

Tipo di copertura: Griglia
Colore della copertura: argento
Classe di carico: L 15 (EN 1253-1)
Blocco: posato

Materiale del rialzo: Acciaio inox 14301