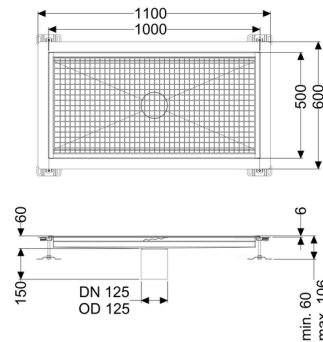
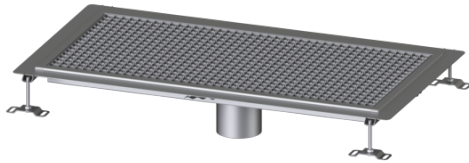


Vasca a pavimento Ferrofix Flangia adesiva A: 6mm, 500x1000mm



Informazioni sull'articolo

Cod. Art.: 6250100
GTIN (EAN): 4026092099339
Gruppo di prezzo: 80

Vantaggi

- In acciaio inox particolarmente igienico e ad alta resistenza meccanica
- Può essere combinato in modo variabile con i corpi base adatti

Descrizione

La vasca a pavimento Ferrofix in acciaio inox con uno spessore del materiale di 1,5 mm (mordenzato in soluzione di immersione) è dotato di rialzi rettificati, con pendenza longitudinale e trasversale, piedini per la regolazione dell'altezza e con un bocchettone di uscita in acciaio inox.

Il profilo della canaletta è adatto ai rivestimenti per pavimenti a strato sottile (ad esempio in resina epossidica) e ha un bordo adesivo perimetrale (6 mm di profondità e 50 mm smussato verso l'esterno) con giunture saldate

Guarnizione termosaldata sul rialzo:

Flangia adesiva (adatta come barriera contro l'umidità)

Caratteristiche generali:

Larghezza nominale (DN):	125
Diametro esterno (DA):	125

Dimensioni:

Lunghezza:	1.000 mm
Larghezza:	500 mm
Altezza:	60 mm

Caratteristiche di copertura:

Tipo di copertura:	Griglia
Colore della copertura:	argento
Classe di carico:	L 15 (EN 1253-1)
Blocco:	posato
Materiale del rialzo:	Acciaio inox 14301