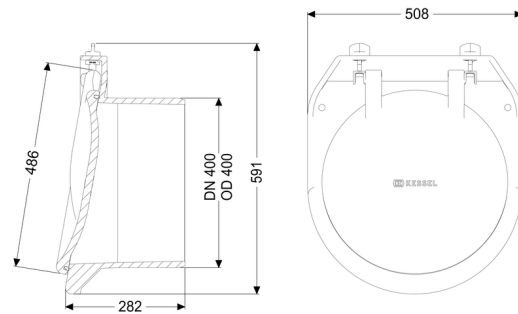


Valvola a clapet per tubazioni DN 400



Informazioni sull'articolo

Cod. Art.: 79400
GTIN (EAN): 4026092011669
Gruppo di prezzo: 10

Vantaggi

- Impiegabile universalmente negli ambienti acquatici marini e d'acqua dolce
- Peso ridotto per una facile installazione con elevata resistenza meccanica
- Grande ermeticità: a tenuta anche con una contropressione ridotta

Descrizione

La valvola a clapet per tubazioni funge da elemento di chiusura ed è dotata di una clapet meccanica che si chiude automaticamente.

Tipo di acque di scarico:

acque di scarico senza sostanze fecali

Situazione di installazione:

all'interno degli edifici – canale di scarico non interrato

Condizioni di consegna:

pronto all'installazione

Numero di valvole meccaniche antiriflusso:

1

Caratteristiche generali:

Larghezza nominale (DN): 400
Diametro esterno (DA): 405
Colore: nero

Dimensioni:

Lunghezza: 295 mm
Larghezza: 417 mm
Altezza: 420 mm

