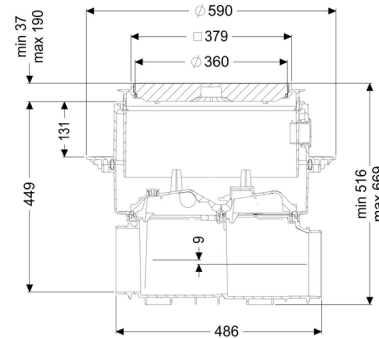


Modulo di ispezione e spurgo Controlfix senza bocchettone, Pavimento, nero



Informazioni sull'articolo

Cod. Art.: 80000S
 GTIN (EAN): 4026092053829
 Gruppo di prezzo: 30

Vantaggi

- Facile conversione in Staufix SWA
- Staufix FKA o Pumpfix F
- Rapido
- accesso senza utensili per la pulizia
- Disponibile anche come set modulare

Descrizione

Il modulo di ispezione e spurgo premium per acque di scarico con e senza sostanze fecali consente un comodo accesso ai condotti delle acque di scarico per i lavori di ispezione e manutenzione.

Grazie al sistema modulare KESSEL, gli impianti preesistenti possono essere facilmente convertiti in una valvola antiriflusso premium Staufix SWA o Staufix FKA o in una stazione di pompaggio antiriflusso Pumpfix F.

Tipo di acque di scarico: acque di scarico con e senza sostanze fecali
 Situazione di installazione: all'interno degli edifici – installazione nel pavimento

Versione:

Tipo di tenuta: Guarnizione termosaldada
 Condizioni di consegna: Kit modulare per il montaggio finale in cantiere

Caratteristiche generali:

Colore: nero

Dimensioni:

Lunghezza:	486 mm
Larghezza:	590 mm
Dimensione di installazione – lunghezza:	750 mm
Dimensione di installazione – larghezza:	750 mm

Contenitore:

Profondità di posa:	486 - 640 mm
Resistenza all'acqua freatica dal fondo serbatoio:	3.000 mm

Corpo base:

Tipo di bocchettone:	opzionale
Tipo di regolazione in altezza:	rialzo telescopico

Caratteristiche di copertura:

Tipo di copertura:	Piastra di copertura
Materiale della copertura :	Materiale plastico
Colore della copertura:	nero
Classe di carico:	L 15 (EN 1253-1)
Lunghezza:	366 mm
Larghezza:	366 mm
Tenuta:	a tenuta stagna
Blocco:	Lock & Lift
Salto di pendenza:	9 mm