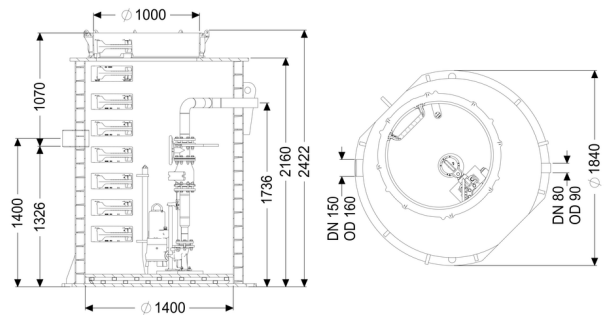


Stazione pompaggio Aquapump XXL Tronic, GTF 5200-S1



Informazioni sull'articolo

Cod. Art.: 8743043
 GTIN (EAN): 4026092078112
 Gruppo di prezzo: 60

Descrizione

Tipo di acque di scarico: acque di scarico senza sostanze fecali
 Situazione di installazione: all'esterno degli edifici – installazione interrata

Versione:

| | |
|---|--|
| Tipo d'impianto: | Impianto mono |
| Installazione: | Installazione con pompe sommerse |
| Paletta di chiusura: | Paletta di chiusura in ghisa |
| Comando della pompa: | Centralina |
| Blocco antiriflusso: | integrato |
| Scalette: | sì |
| Indicazione sulla profondità di posa | |
| : | in combinazione con il modulo del pozzetto |
| Guarnizione passante per il condotto di aerazione (DN): | 100 mm |
| Guarnizione passante per il tubo vuoto per cavi (DN): | 100 mm |
| Condizioni di consegna: | Premontato per il montaggio finale in cantiere (pompa e sensori devono essere montati in cantiere e la centralina deve essere collegata) |

Caratteristiche generali:

Colore: nero
Norma: EN 12050-1

Dimensioni:

Lunghezza: 1.880 mm
Larghezza: 1.880 mm
Altezza: 2.440 mm

Contenitore:

Numero di entrate: 1 ST
Larghezza nominale (DN) dell'entrata: 150
Larghezza nominale (DA) dell'entrata: 160 mm
Altezza tubo di entrata rispetto al fondo del serbatoio: 1.320 mm
Altezza centro tubo di uscita rispetto al fondo del serbatoio: 1.735 mm
Altezza centro tubo di entrata rispetto al fondo del serbatoio: 1.400 mm
Volume di pompaggio: 900 l
Uscita in pressione: orizzontale
Uscita in pressione (DN): 80 mm
Uscita in pressione (DA): 90 mm
Resistenza all'acqua freatica dal fondo serbatoio: 3.000 mm
Diametro interno del serbatoio (DI): 1.600 mm
Diametro interno dell'accesso (DI): 1.000 mm
Sistema di pozzetto: Camera del tubo rinforzato a doppia parete

Trasportatore:

Pompa: GTF 5200
Numero di pompe: 1
Portata max.: 52,8 m³/h
Prevalenza max.: 21 m
Tipo di funzionamento: S1
Potenza P1: 5,2 kW
Potenza P2: 4,4 kW
Numero di giri: 2.835 U/min
Temperatura materiale (permanente) max.: 40 °C
Tipo di collegamento: Connessione diretta
Peso: 56 kg
Tipo di girante: Girante libera
Lunghezza del cavo di alimentazione della pompa: 10 m
Corrente nominale: 8,7 A
Tipo di protezione della pompa: IP 68 (20m)

| | |
|---|--------------------------------------|
| Classe di protezione: | I |
| Tipo di cavo di collegamento della pompa: | H07RN8-F PLU 10G 1,5 mm ² |
| Monitoraggio della temperatura: | integrato |
| Cos ϕ – fattore di potenza: | 0,85 |
| Classe di isolamento: | H |

Comando:

| | |
|--|------------------|
| Centralina: | Comfort Plus |
| Tensione di funzionamento: | 400 V |
| Frequenza di rete: | 50 Hz |
| Sistema di auto-diagnostica (SDS): | sì |
| Batteria tampone: | sì |
| Display multi-riga: | sì |
| Funzione di diario d'esercizio: | sì |
| Interfaccia USB: | sì |
| Interfaccia GSM: | sì |
| Contatto a potenziale zero: | sì |
| Protezione necessaria (protezione di linea): | 3 x C 20 A |
| Interruttore salvamotore: | sì |
| Tipo di protezione della centralina: | IP54 |
| Lunghezza del cavo di alimentazione alla centralina: | 0 m |
| Tipo di rilevazione del livello: | idrostatico |
| Strumento di rilevazione del livello: | Sonda di livello |
| Dispositivo di allarme: | Sonda di livello |