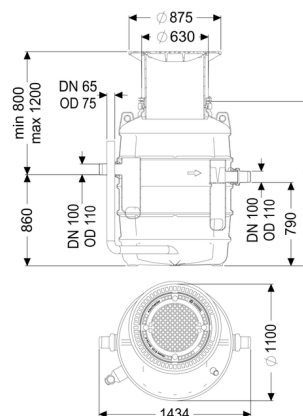


## Separato. grassi EasyClean ground NS 2, Direct, 800-1200 mm, A/B, a destra



### Informazioni sull'articolo

Cod. Art.: 93002.120B-DR  
 GTIN (EAN): 4026092095102  
 Gruppo di prezzo: 60

### Descrizione

L'impianto separatore per le acque di scarico contenenti grassi è adatto all'installazione interrata e non utilizza componenti metallici nel contenitore. Il serbatoio di raccolta in materiale plastico (PE) durevolmente resistente è dotato di un serbatoio dei fanghi integrato e di una base arrotondata per uno smaltimento rapido e pulito. L'accesso per la pulizia e la manutenzione è possibile attraverso uno o più coperchi di ispezione.

Per lo smaltimento manuale inodore è disponibile un bocchettone di smaltimento diretto.

Per la classe di carico D deve essere installata in loco una piastra di distribuzione del carico. I piani di armatura sono disponibili presso la KESSEL AG.

Garanzia di 20 anni sul materiale PE.

Situazione di installazione:

all'esterno degli edifici – installazione interrata

### Versione:

Tipo di smaltimento:	manuale
Impianto di smaltimento:	Tubo per lo smaltimento
Variante di smaltimento:	Direct
Dimensioni nominali (NS):	2
Portata (DIN 19901):	E2

Indicazione sulla profondità di posa : Installazione interrata, profondità antigelo 1200 mm

Condizioni di consegna: Pronto all'installazione (i pezzi di collegamento devono essere collegati in cantiere)

### Caratteristiche generali:

Materiale: PE

### Dimensioni:

Lunghezza: 1.380 mm  
Larghezza: 1.106 mm  
Diametro: 1.106 mm

### Contenitore:

Larghezza nominale (DN) dell'entrata: 100  
Larghezza nominale (DN) dell'uscita: 100  
Altezza tubo di entrata rispetto al fondo del serbatoio: 860 mm  
Altezza tubo di uscita rispetto al fondo del serbatoio: 790 mm  
Profondità di posa: 800 - 1.200 mm  
Resistenza all'acqua freatica dal fondo serbatoio: 500 mm  
Diametro interno dell'accesso (DI): 600 mm  
Collegamento del bocchettone di entrata/uscita: Tubi PE HD a norma DIN 19537, tubi KG PVC a norma DIN 19534, PP o AS

### Caratteristiche di copertura:

Tipo di copertura: Piastra di copertura  
Materiale della copertura : Ghisa grigia  
Colore della copertura: nero  
Classe di carico: B 125 (EN 124)  
Tenuta: tenuta antiodore e a tenuta stagna

### Contenuto di acque di scarico:

Contenuto del separatore: 370 l  
Contenuto del sedimentatore: 200 l  
Quantità di grassi accumulabile: 120 l  
Quantità di liquidi leggeri accumulabile: 120 l

