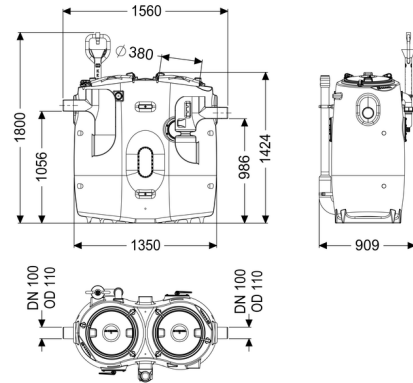


Separatore dei grassi EasyClean free Basic, NS 2, Direct, destra, Oblò, Disp.



Informazioni sull'articolo

Cod. Art.: 94002.32DR

GTIN (EAN): 4026092084359

Gruppo di prezzo: 60

Descrizione

Il separatore per acque di scarico contenenti grassi è adatto all'installazione d'appoggio nei locali protetti dal gelo e non necessita componenti metallici nel serbatoio. Il serbatoio di raccolta in materiale plastico resistente nel tempo (PE) è dotato di un sedimentatore di fanghi integrato.

Due coperchi tenuta antiodore con chiusura a leva a rapida consentono un facile accesso per la pulizia e la manutenzione.

Per lo smaltimento manuale con odori ridotti è disponibile un bocchettone di smaltimento diretto. Dopo lo smaltimento, nel serbatoio rimangono solo 3 litri di volume residuo di fanghi.

Garanzia di 20 anni sul materiale PE.

Situazione di installazione: all'interno degli edifici – installazione d'appoggio

Versione:

Tipo di smaltimento:	manuale
Variante di smaltimento:	Direct
Dispositivo di riempimento a norma DIN 1988:	sì
Dimensioni nominali (NS):	2
Oblò d'ispezione:	sì
Portata (DIN 19901):	F3

Condizioni di consegna:	Pronto all'installazione (i pezzi di collegamento devono essere collegati in cantiere)
In dotazione:	Raccordo Storz B R 2 1/2" per l'autospurgo

Caratteristiche generali:

Materiale:	PE
Norma:	EN 1825

Dimensioni:

Lunghezza della superficie di installazione:	1.560 mm
Larghezza della superficie di installazione:	920 mm
Altezza della superficie di installazione:	1.800 mm
Lunghezza d'ingombro:	1.560 mm
Larghezza d'ingombro:	745 mm
Altezza d'ingombro:	1.420 mm

Contenitore:

Larghezza nominale (DN) dell'entrata:	100
Larghezza nominale (DA) dell'entrata:	110 mm
Larghezza nominale (DN) dell'uscita:	100
Larghezza nominale (DA) della uscita:	110 mm
Altezza tubo di entrata rispetto al fondo del serbatoio:	1.055 mm
Altezza tubo di uscita rispetto al fondo del serbatoio:	985 mm
Uscita in pressione (DN):	65 mm
Uscita in pressione (DA):	75 mm
Potenza nominale (PN):	10
Collegamento del bocchettone di entrata/uscita:	Tubi PE HD a norma DIN 19537, tubi HT a norma DIN 19560, PP o AS

Caratteristiche di copertura:

Tipo di copertura:	Coperchio
Materiale della copertura :	Materiale plastico
Colore della copertura:	viola
Tenuta:	tenuta antiodore
Blocco:	Chiusura a leva rapida

Contenuto di acque di scarico:

Volume complessivo:	660 l
---------------------	-------

Contenuto del sedimentatore:	200 l
Quantità di grassi accumulabile:	80 l
Spessore massimo dello strato di grasso:	120 mm