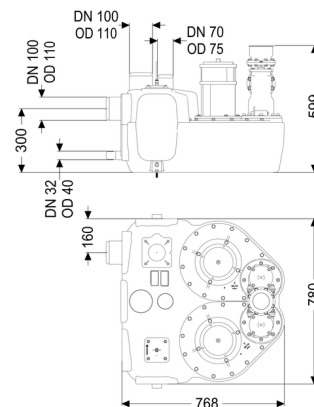


## Opvoerinstallatie Aqualift F Duo Comfort, SPF 1400-S1



### Artikel informatie

Artikel nr.: 11605  
 GTIN: 4026092071038  
 Korting groep: 20

### Voordelen

- In verschillende prestatieklassen beschikbaar
- Druksensor voor een betrouwbare pneumatische niveauregistratie
- Besturingskast met zelfdiagnosesysteem

### Beschrijving

De opvoerinstallatie voor fecaliënhoudend en fecaliënvrij afvalwater is uitgerust met twee onderdompelbare pompen en een terugslagklep. Het verzamelreservoir, gemaakt van duurzaam bestendig kunststof (PE), heeft universele aansluitmogelijkheden en een geschroefde reinigungsopening.

De installatie wordt aangestuurd met een gebruiksvriendelijke besturingskast, die optioneel via een potentiaalvrij contact in het gebouwbeheersysteem kan worden geïntegreerd of optioneel via gsm (Comfort-besturingskast) waarschuwingen en storingsmeldingen kan versturen.

Soort afvalwater:

fecaliënhoudend afvalwater

Inbouwsituatie:

vrije opstelling

### Uitvoering:

Soort installatie:

Duo-installatie

Afsluitvoorziening:

zonder schuif

Pompregeling:

Besturingskast

Terugslagklep:

geïntegreerd

Geluidempingsmat:

ja

Afleveringstoestand:

Klaar voor installatie (elektrische componenten, koppelstukken bouwzijdig aan te sluiten)

**Algemene karakteristieken:**

Kleur:	zwart
Norm:	EN 12050-1

**Afmetingen:**

Lengte:	773 mm
Breedte:	780 mm
Hoogte:	539 mm

**Reservoir:**

Aantal toevoeren:	2 ST
Nominale toevoer (DN):	100
Nominale toevoerdiameter (DA):	110 mm
Max. boring van toevoer (DN):	150 mm
Afstand onderkant toevoerbuis tot reservoirbodem:	245 mm
Afstand hart toevoerbuis tot aan reservoirbodem:	300 mm
Aansluiting voor handmembraanpomp (DN):	32
Reservoirvolume:	120 l
Nuttig volume:	50 l
Persleidingaansluiting:	verticaal
Persleidingaansluiting (DN):	100 mm
Persleidingaansluiting (DA):	110 mm
Ontluchtingsaansluiting (DN):	70 mm
Vrije kogeldoorlaat:	40 mm

**Loopband:**

Pomp:	SPF 1400
Aantal pompen:	2
Opvoercapaciteit max.:	38 m <sup>3</sup> /h
Opvoerhoogte max.:	7 m
Modus:	S1
Vermogen P1:	1,6 kW
Vermogen P2:	1,1 kW
Toerental:	1.420 U/min
Temperatuur te verpompen materiaal (permanent) max.:	40 °C
Aansluittype:	Gecodeerde stekker
Gewicht:	28 kg
Type schoepenwiel:	Open waaier
Lengte van pompkabel:	5 m

Nominale stroomsterkte:	7,3 A
Beschermingsklasse pomp:	IP 68 (3 m/48 h)
Beschermingsklasse:	I
Type aansluitleiding pomp:	H07RN-F 3G 1,5 mm <sup>2</sup>
Temperatuurbewaking:	geïntegreerd
Cos phi - vermogensfactor:	0,99
Isolatieklasse:	F

### **Besturing:**

Besturingskast:	Comfort
Bedrijfsspanning:	230 V
Netfrequentie:	50 Hz
Zelfdiagnosesysteem (SDS):	ja
Batterijbuffer:	ja
Meerregelige displayweergave:	ja
Logboekfunctie:	ja
USB-interface:	ja
GSM-interface:	ja
Potentiaalvrij contact:	optioneel
Vereiste zekering (kabelbescherming):	C 16 A
Beschermingsklasse besturingskast:	IP 54
Kabellengte besturingskast:	1,4 m
Soort niveauregeling:	pneumatisch
Instrument niveauregeling:	drukbus met drubbewaking
Alarmgever:	drukbus