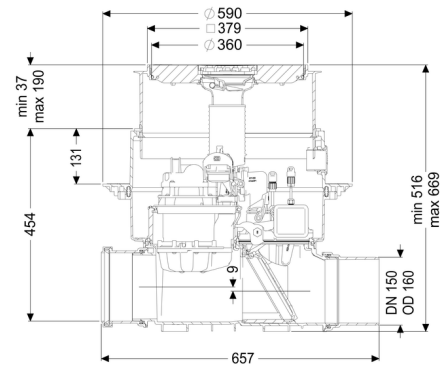


## Terugstuwpompinstallatie Pumpfix F DN 150, Vloerplaat, zwart



### Artikel informatie

Artikel nr.: 24150S  
 GTIN: 4026092046562  
 Korting groep: 30

### Voordelen

- Terugstuwpompinstallatie: benut het natuurlijke verval naar het riool; de pomp wordt alleen bij terugstuw ingezet
- Kan flexibel worden ingebouwd; voor vloerinbouw zijn verschillende afdekkingen met afvoerfunctie beschikbaar
- Geluidsarm en energiebesparend

### Beschrijving

De hoogwaardige terugstuwpompinstallatie voor fecaliënhoudend en fecaliënvrij afvalwater is uitgerust met een pomp en een motorisch afsluitsysteem.

De buis is standaard geopend. Bij terugstuw wordt het motorische afsluitsysteem automatisch gesloten. Tijdens de terugstuwfase verzorgt de pomp met geïntegreerd snijwerk de afwatering.

De installatie wordt aangestuurd met een gebruiksvriendelijke besturingskast, die optioneel via een potentiaalvrij contact in het gebouwbeheersysteem kan worden geïntegreerd of optioneel via gsm waarschuwingen en storingsmeldingen kan versturen.

Soort afvalwater: fecaliënhoudend afvalwater  
 Inbouwsituatie: vloerinbouw

### Uitvoering:

Stankslot: Multistop  
 Noodvergrendeling: ja  
 Pompregeling: Besturingskast

|   |   |
|---|---|
| Afleveringstoestand:                    | Voorgemonteerd voor bouwzijdige montage<br>(pompen, sensoren en de besturingskast bouwzijdig<br>aan te sluiten) |
| Aantal gemotoriseerde terugstuwkleppen: | 1   |

### Algemene karakteristieken:

|                           |            |
|---------------------------|------------|
| Nominale breedte (DN):    | 150        |
| Uitwendige diameter (DA): | 160        |
| Kleur:                    | zwart      |
| Toelating:                | Z-53.2-388 |

### Afmetingen:

|                          |        |
|--------------------------|--------|
| Lengte:                  | 656 mm |
| Breedte:                 | 590 mm |
| Uitsparingsmaat lengte:  | 750 mm |
| Uitsparingsmaat breedte: | 750 mm |

### Reservoir:

|                                  |              |
|----------------------------------|--------------|
| Inbouwdiepte:                    | 486 - 640 mm |
| Grondwaterdichtheid vanaf bodem: | 3000 mm      |

### Basiselement:

|                         |                        |
|-------------------------|------------------------|
| Uitvoering aansluiting: | inclusief spie en mof  |
| In hoogte verstelbaar:  | telescopisch opzetstuk |

### Afdekkingskarakteristieken:

|                      |                             |
|----------------------|-----------------------------|
| Soort afdekking:     | Afdekplaat met sleufrooster |
| Afdekkingsmateriaal: | Kunststof                   |
| Afdekking kleur:     | zwart                       |
| Afvoerfunctie:       | ja                          |
| Belastingsklasse:    | L 15 (EN 1253-1)            |
| Lengte:              | 366 mm                      |
| Breedte:             | 366 mm                      |
| Vergrendeling:       | Lock & Lift                 |

### Loopband:

|       |          |
|-------|----------|
| Pomp: | SPZ 1000 |
|-------|----------|

|  |                                |
|--|--------------------------------|
| Aantal pompen:                                       | 1                              |
| Opvoercapaciteit max.:                               | 11,5 m <sup>3</sup> /h         |
| Opvoerhoogte max.:                                   | 10 m                           |
| Modus:   | S3 - 50%                       |
| Vermogen P1:   | 1,2 kW                         |
| Vermogen P2:   | 0,69 kW                        |
| Toerental:   | 2.800 U/min                    |
| Vereiste zekering (kabelbescherming):                | C 16 A                         |
| Temperatuur te verpompen materiaal (permanent) max.: | 40 °C                          |
| Aansluittype:  | Gecodeerde stekker             |
| Gewicht:   | 10 kg                          |
| Type schoepenwiel:                                   | Snijwerk                       |
| Lengte van pompkabel:                                | 5 m                            |
| Nominale stroomsterkte:                              | 5,2 A                          |
| Beschermingsklasse pomp:                             | IP 68 (3 m/48 h)               |
| Beschermingsklasse:                                  | I                              |
| Type aansluitleiding pomp:                           | H07RN-F 3G 1,0 mm <sup>2</sup> |
| Temperatuurbewaking:                                 | geïntegreerd                   |
| Cos phi - vermogensfactor:                           | 0,97                           |
| Isolatieklasse:                                      | F                              |
| Afschot:   | 9 mm                           |
| Type motor:  | KSM 140                        |
| Beschermingsklasse motor:                            | IP 68 (3 m/48 h)               |
| Beschermingsklasse sonde:                            | IP 68 (3 m/48 h)               |

### Besturing:

|                                    |                |
|------------------------------------|----------------|
| Besturingskast:                    | Comfort        |
| Bedrijfsspanning:                  | 230 V          |
| Netfrequentie:                     | 50 Hz          |
| Zelfdiagnosesysteem (SDS):         | ja             |
| Batterijbuffer:                    | ja             |
| Meerregelige displayweergave:      | ja             |
| Logboekfunctie:                    | ja             |
| USB-interface:                     | ja             |
| GSM-interface:                     | ja             |
| Potentiaalvrij contact:            | optioneel      |
| Beschermingsklasse besturingskast: | IP 54          |
| Kabellengte besturingskast:        | 1,4 m          |
| Soort niveauregeling:              | optisch        |
| Instrument niveauregeling:         | optische sonde |
| Alarmgever:                        | optische sonde |