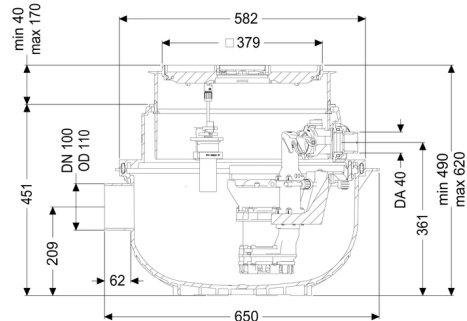


Opvoerinstall. Aqualift S Compact Duo, GTF 500, resistent, Vloerpl., betegelb.



Artikel informatie

Artikel nr.: 280530XC
GTIN: 4026092082713
Korting groep: 20

Voordelen

- De installatie is bestand tegen zouthoudende media en afvalwater uit onthardingsinstallaties
- Installatie aansluitklaar
- Geluidsarm bedrijf dankzij de akoestisch ontkoppelde pomp(en)

Beschrijving

De aansluitklare opvoerinstallatie voor fecaliënvrij afvalwater is uitgerust met een onderdompelbare pomp en een terugslagklep. Het verzamelreservoir, gemaakt van duurzaam bestendig kunststof (PE), beschikt over een open pompbehuizing. Geïntegreerde onderdelen kunnen eenvoudig met eenhandige sluitingen worden verwijderd. De installatie voor vloerbouw is vooraf gemonteerd en kan op de bouwlocatie worden afgemonteerd.

Voor de aansturing kan worden gekozen voor een vlotterschakelaar (mono) of een gebruiksvriendelijke besturingskast (Tronic en duo), die optioneel via een potentiaalvrij contact met het gebouwbeheersysteem kan worden verbonden of via gsm waarschuwingen en storingsmeldingen kan versturen.

- met traploos in hoogte verstelbaar telescopisch opzetstuk om de geïntegreerde vloerafvoer uit te kunnen lijnen
- verzamelreservoir van PE, bestand tegen agressief afvalwater en 3 m grondwater
- inclusief terugslagklep voor de persleiding
- inclusief aansluitingen voor de toevoer en mantelbuis
- pomp met open waaier voor de hoogst mogelijke betrouwbaarheid

Soort afvalwater:
Inbouwsituatie:

fecaliënvrij afvalwater
vloerbouw

Uitvoering:

Soort installatie:	Duo-installatie
Pompregeling:	Besturingskast
Terugslagklep:	geïntegreerd
Resistant:	Bestand tegen zouthoudende media, afvalwater uit onthardingsinstallaties evenals condensaaathoudend afvalwater uit verwarmingsinstallaties
Afleveringstoestand:	Klaar voor installatie (koppelstukken bouwzijdig aan te sluiten)

Algemene karakteristieken:

Kleur:	zwart
Norm:	EN 12050-2

Afmetingen:

Lengte:	617 mm
Breedte:	585 mm

Reservoir:

Nominale toevoer (DN):	100
Nuttig volume:	20 l
Persleidingaansluiting (DN):	32 mm
Persleidingaansluiting (DA):	40 mm
Inbouwdiepte:	490 - 620 mm

In hoogte verstelbaar:	telescopisch opzetstuk
------------------------	------------------------

Afdekkingskarakteristieken:

Soort afdekking:	betegelbare afdekplaat
Afdekkingsmateriaal:	Kunststof
Afdekking kleur:	zilvergrijs
Afvoerfunctie:	ja
Tegeldikte max.:	16 mm
Belastingsklasse:	K 3 (EN 1253-1)
Lengte:	366 mm
Breedte:	366 mm
Vergrendeling:	Lock & Lift

Vrije kogeldoorlaat: 10 mm

Loopband:

Pomp: GTF 500 resistent
Aantal pompen: 2
Opvoercapaciteit max.: 10 m³/h
Opvoerhoogte max.: 8 m
Bedrijfsspanning: 230 V
Netfrequentie: 50 Hz
Modus: S1
Vermogen P1: 0,6 kW
Vermogen P2: 0,36 kW
Toerental: 2.800 U/min
Vereiste zekering (kabelbescherming): C 16 A
Temperatuur te verpompen materiaal (permanent) max.: 40 °C
Aansluittype: Gecodeerde stekker
Type schoepenwiel: Open waaier
Lengte van pompkabel: 5 m
Nominale stroomsterkte: 2,7 A
Beschermingsklasse pomp: IP 68 (3 m)
Type aansluitleiding pomp: H07RN-F 3G 1,0 mm²
Temperatuurbewaking: geïntegreerd

Besturing:

Besturingskast: Comfort
Bedrijfsspanning: 230 V
Netfrequentie: 50 Hz
Zelfdiagnosesysteem (SDS): ja
Batterijbuffer: ja
Meerregelige displayweergave: ja
Logboekfunctie: ja
USB-interface: ja
GSM-interface: ja
Potentiaalvrij contact: optioneel
Beschermingsklasse besturingskast: IP 54
aansluit type: Gecodeerde stekker
Kabellengte besturingskast: 1,4 m
Soort niveauregeling: pneumatisch
Instrument niveauregeling: Drukbuis
Alarmgever: optische sonde