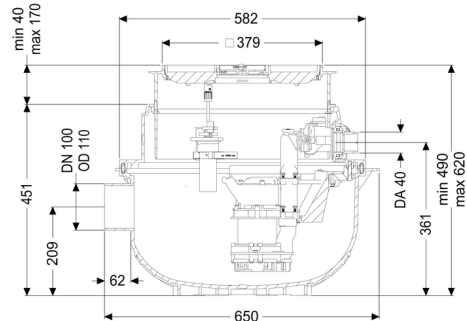


## Opvoerinstall. Aqualift S Compact Tronic, GTF500, resist., Vloerpl., betegelb.



### Artikel informatie

Artikel nr.: 280550XC  
GTIN: 4026092082652  
Korting groep: 20

### Voordelen

- De installatie is bestand tegen zouthoudende media en afvalwater uit onthardingsinstallaties
- Mono kan eenvoudig naar duo worden omgebouwd
- Geluidsarm bedrijf dankzij de akoestisch ontkoppelde pomp(en)

### Beschrijving

De aansluitklare opvoerinstallatie voor fecaliënvrij afvalwater is uitgerust met een onderdompelbare pomp en een terugslagklep. Het verzamelreservoir, gemaakt van duurzaam bestendig kunststof (PE), beschikt over een open pompbehuizing. Geïntegreerde onderdelen kunnen eenvoudig met eenhandige sluitingen worden verwijderd. De installatie voor vloerbouw is vooraf gemonteerd en kan op de bouwlocatie worden afgemonteerd.

Voor de aansturing kan worden gekozen voor een vlotterschakelaar (mono) of een gebruiksvriendelijke besturingskast (Tronic en duo), die optioneel via een potentiaalvrij contact met het gebouwbeheersysteem kan worden verbonden of via gsm waarschuwingen en storingsmeldingen kan versturen.

- met traploos in hoogte verstelbaar telescopisch opzetstuk om de geïntegreerde vloerafvoer uit te kunnen lijnen
- verzamelreservoir van PE, bestand tegen agressief afvalwater en 3 m grondwater
- inclusief terugslagklep voor de persleiding
- inclusief aansluitingen voor de toevoer en mantelbuis
- pomp met open waaier voor de hoogst mogelijke betrouwbaarheid

Soort afvalwater:

fecaliënvrij afvalwater

Inbouwsituatie: vloerinbouw

### Uitvoering:

Soort installatie: Mono-installatie  
Pompregeling: Besturingskast  
Terugslagklep: geïntegreerd  
Resistant: Bestand tegen zouthoudende media, afvalwater uit onthardingsinstallaties evenals condensathoudend afvalwater uit verwarmingsinstallaties

Afleveringstoestand: Klaar voor installatie (koppelstukken bouwzijdig aan te sluiten)

### Algemene karakteristieken:

Kleur: zwart  
Norm: EN 12050-2

### Afmetingen:

Lengte: 617 mm  
Breedte: 585 mm

### Reservoir:

Nominale toevoer (DN): 100  
Nuttig volume: 20 l  
Persleidingaansluiting (DN): 32 mm  
Persleidingaansluiting (DA): 40 mm  
Inbouwdiepte: 490 - 620 mm

In hoogte verstelbaar: telescopisch opzetstuk

### Afdekkingskarakteristieken:

Soort afdekking: betegelbare afdekplaat  
Afdekkingsmateriaal: Kunststof  
Afdekking kleur: zilvergrijs  
Afvoerfunctie: ja  
Tegeldikte max.: 16 mm  
Belastingsklasse: K 3 (EN 1253-1)  
Lengte: 366 mm  
Breedte: 366 mm  
Vergrendeling: Lock & Lift

Vrije kogelopening: 10 mm

### Loopband:

Pomp: GTF 500 resistent  
Aantal pompen: 1  
Opvoercapaciteit max.: 10 m<sup>3</sup>/h  
Opvoerhoogte max.: 8 m  
Bedrijfsspanning: 230 V  
Netfrequentie: 50 Hz  
Modus: S1  
Vermogen P1: 0,6 kW  
Vermogen P2: 0,36 kW  
Toerental: 2.800 U/min  
Vereiste zekering (kabelbescherming): C 16 A  
Temperatuur te verpompen materiaal (permanente) max.: 40 °C  
Aansluittype: Gecodeerde stekker  
Type schoepenwiel: Open waaier  
Lengte van pompkabel: 5 m  
Nominale stroomsterkte: 2,7 A  
Beschermingsklasse pomp: IP 68 (3 m)  
Type aansluitleiding pomp: H07RN-F 3G 1,0 mm<sup>2</sup>  
Temperatuurbewaking: geïntegreerd

### Besturing:

Besturingskast: Comfort  
Bedrijfsspanning: 230 V  
Zelfdiagnosesysteem (SDS): ja  
Batterijbuffer: ja  
Meerregelige displayweergave: ja  
Logboekfunctie: ja  
USB-interface: ja  
GSM-interface: ja  
Potentiaalvrij contact: optioneel  
Beschermingsklasse besturingskast: IP 54  
Kabellengte besturingskast: 1,4 m  
Soort niveauregeling: pneumatisch  
Instrument niveauregeling: Drukbuis  
Alarmgever: optische sonde