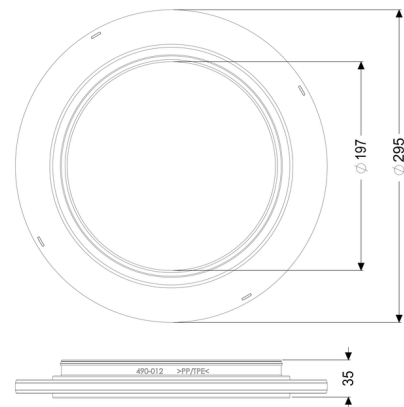


## Waterdichte afdichtingsflens Universele Plus, verticaal



### Artikel informatie

Artikel nr.: 48967  
GTIN: 4026092097298  
Korting groep: 10

### Beschrijving

Waterdichte flens voor kelderafvoer Universele Plus verticaal, inclusief afdichting.

In combinatie met het basiselement Universele Plus drukwaterdicht tot 0,6 bar (MFPA Leipzig getest) zoals ook radondicht (IAF Radioökologie GmbH getest).

### Algemene karakteristieken:

Materiaal: PP  
Kleur: zwart

### Afmetingen:

Hoogte: 13 mm  
Diameter: 295 mm