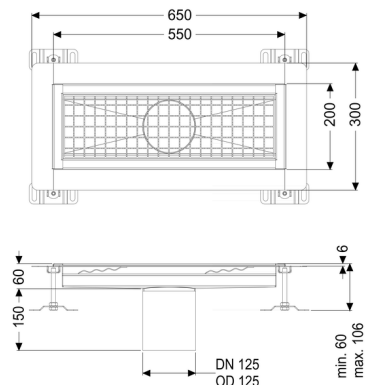


Bakgoot Ferrofix Lijmflens h: 6 mm, 200 x 550 mm



Artikel informatie

Artikel nr.: 6220050
 GTIN: 4026092098721
 Korting groep: 80

Voordelen

- Gemaakt van bijzonder hygiënisch en mechanisch sterk belastbaar rvs
- Variabel met passende basiselementen te combineren

Beschrijving

De bakgoot Ferrofix van rvs met een materiaaldikte van 1,5 mm (in dompelbad gebeitst) is uitgerust met geslepen roosterlamellen, langs- en dwarsverval, poten voor hoogtenivellering en uitloopspieën van rvs.

Het gootprofiel is geschikt voor dunne vloerbedekkingen (bijv. epoxyhars) en heeft rondom een lijmrands (6 mm diep en 50 mm naar buiten afgekant) met gelaste verstekken.

Afdichting van het opzetstuk:

Lijmflens (geschikt voor tegengaan van vochtpenetratie)

Algemene karakteristieken:

Nominale breedte (DN):	125
Uitwendige diameter (DA):	125

Afmetingen:

Lengte:	550 mm
Breedte:	200 mm
Hoogte:	60 mm

Afdekkingskarakteristieken:

Soort afdekking:
Afdekking kleur:
Belastingsklasse:
Vergrendeling:

Rooster
zilver
L 15 (EN 1253-1)
ingelegd

Materiaal opzetstuk:

rvs 14301