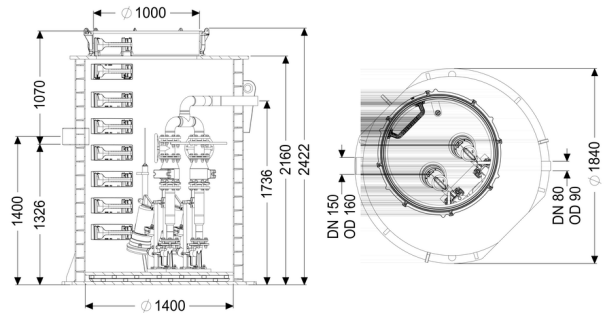


## Pompstation Aquapump XXL Duo, STZ 4400-S1



### Artikel informatie

Artikel nr.: 8743039  
 GTIN: 4026092078075  
 Korting groep: 60

### Beschrijving

Soort afvalwater:  
 Inbouwsituatie:

fecaliënhoudend afvalwater  
 aardinbouw

### Uitvoering:

Soort installatie:  
 Opstelling:  
 Afsluitvoorziening:  
 Pompregeling:  
 Terugslagklep:  
 Klimhulpmiddelen:  
 Aanwijzing inbouwdiepte:  
 Doorvoerdichting voor ontluuchtingsleiding (DN):  
 doorvoerdichting voor mantelbuis (DN):

Duo-installatie  
 Natte opstelling  
 schuif van gietijzer  
 Besturingskast  
 geïntegreerd  
 ja  
 in combinatie met schachtmodule  
 100 mm  
 100 mm

Afleveringstoestand:

Voorgemonteerd voor bouwzijdige montage  
 (pompen, sensoren en de besturingskast bouwzijdig  
 aan te sluiten)

### Algemene karakteristieken:

Kleur:  
 Norm:

zwart  
 EN 12050-1

**Afmetingen:**

|          |          |
|----------|----------|
| Lengte:  | 1.880 mm |
| Breedte: | 1.880 mm |
| Hoogte:  | 2.440 mm |

**Reservoir:**

|   |             |
|---|-------------|
| Aantal toevoeren:                                 | 1 ST        |
| Nominale toevoer (DN):                            | 150         |
| Nominale toevoerdiameter (DA):                    | 160 mm      |
| Afstand onderkant toevoerbuis tot reservoirbodem: | 1.320 mm    |
| Afstand hart afvoer tot reservoirbodem:           | 1.735 mm    |
| Afstand hart toevoerbuis tot aan reservoirbodem:  | 1.400 mm    |
| Nuttig volume:                                    | 800 l       |
| Persleidingaansluiting:                           | horizontaal |
| Persleidingaansluiting (DN):                      | 80 mm       |
| Persleidingaansluiting (DA):                      | 90 mm       |
| Grondwaterdichtheid vanaf bodem:                  | 3.000 mm    |
| Dagmaat reservoir (LW):                           | 1.600 mm    |
| Dagmaat toegang (LW):                             | 1.000 mm    |
| Schachtsysteem:                                   | Wikkelbuis  |

**Loopband:**

|  |                                     |
|--|-------------------------------------|
| Pomp:  | STZ 4400                            |
| Aantal pompen:                                       | 2                                   |
| Opvoercapaciteit max.:                               | 21,3 m <sup>3</sup> /h              |
| Opvoerhoogte max.:                                   | 46,7 m                              |
| Modus:   | S1                                  |
| Vermogen P1:   | 4,4 kW                              |
| Vermogen P2:   | 3,7 kW                              |
| Toerental:   | 2.840 U/min                         |
| Temperatuur te verpompen materiaal (permanent) max.: | 40 °C                               |
| Aansluittype:  | Directe aansluiting                 |
| Gewicht:   | 56 kg                               |
| Type schoepenwiel:                                   | Snijwerk                            |
| Lengte van pompkabel:                                | 10 m                                |
| Nominale stroomsterkte:                              | 7,5 A                               |
| Beschermingsklasse pomp:                             | IP 68 (20 m)                        |
| Beschermingsklasse:                                  | I                                   |
| Type aansluitleiding pomp:                           | H07RN8-F PLU 7G 1,5 mm <sup>2</sup> |
| Temperatuurbewaking:                                 | geïntegreerd                        |
| Cos phi - vermogensfactor:                           | 0,89                                |
| Isolatieklasse:                                      | H                                   |

**Besturing:**

|                                       |               |
|---------------------------------------|---------------|
| Besturingskast:                       | Comfort Plus  |
| Bedrijfsspanning:                     | 400 V         |
| Netfrequentie:                        | 50 Hz         |
| Zelfdiagnosesysteem (SDS):            | ja            |
| Batterijbuffer:                       | ja            |
| Meerregelige displayweergave:         | ja            |
| Logboekfunctie:                       | ja            |
| USB-interface:                        | ja            |
| GSM-interface:                        | ja            |
| Potentiaalvrij contact:               | ja            |
| Vereiste zekering (kabelbescherming): | 3x C 32 A     |
| Motorbeveiligingsschakelaar:          | ja            |
| Beschermingsklasse besturingskast:    | IP 54         |
| Kabellengte besturingskast:           | 0 m           |
| Soort niveauregeling:                 | hydrostatisch |
| Instrument niveauregeling:            | Peilsonde     |
| Alarmgever:                           | Peilsonde     |