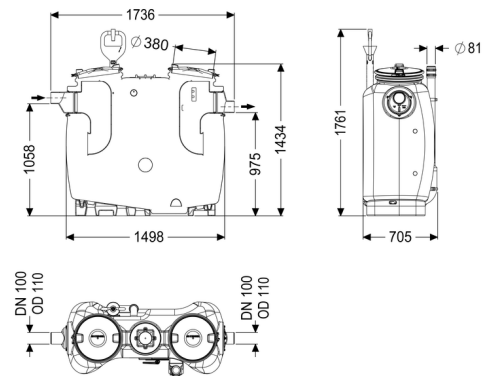


Vetafscheider EasyClean free NG 2, Direct, Vulinr., Kijkglas, SC



Artikel informatie

Artikel nr.: 93002.32/D
 GTIN: 4026092063729
 Korting groep: 60

Voordelen

- De stromingsrichting kan worden gewijzigd door middel van zelfdichtende verwisselbare moffen.
- Onderhoudsarm systeem
- Geurbepaalde lediging bij gesloten reservoir

Beschrijving

De afscheider voor vethoudend afvalwater is voor de vrije opstelling in tegen vorst beschermde ruimtes geschikt en heeft geen metalen onderdelen in het reservoir. Het verzamelreservoir, gemaakt van duurzaam en bestendig kunststof (PE), is uitgerust met een geïntegreerde slibvang en heeft een schuin toelopend bodemdeel voor een snelle en schone lediging. Twee stankdichte deksels met snelspansluitingen zorgen voor een eenvoudige toegang voor reinigings- en onderhoudswerkzaamheden.

Voor een stankvrije manuele lediging is een zuigleidingaansluiting beschikbaar. Na lediging blijft er nog maximaal 3 liter restslibvolume in het reservoir achter.

Garantie op het materiaal PE 20 jaar.

Inbouwsituatie:

vrije opstelling

Uitvoering:

Soort lediging:

handmatig

Zuigleiding:

Ledigingsaansluiting

Afvoervariant:

Direct

Vulvoorziening conform DIN 1988:

ja

Nominale grootte (NG):

2

Kijkglas:

ja

Schredder-mix-systeem:

nee

SonicControl: draagvermogen (DIN 19901):	ja F3
Afleveringstoestand:	Klaar voor installatie (koppelstukken bouwzijdig aan te sluiten)
Leveringsomvang:	Storz-B-koppeling R 2 1/2" voor zuigwagenaansluiting

Algemene karakteristieken:

Materiaal:	PE
Norm:	EN 1825

Afmetingen:

Opsteloppervlak lengte:	1.735 mm
Opsteloppervlak breedte:	706 mm
Opsteloppervlak hoogte:	1.435 mm
Inbrengmaat lengte:	1.500 mm
Breedte inbrengmaat:	680 mm
Hooge inbrengmaat:	1.435 mm

Reservoir:

Nominale toevoer (DN):	100
Nominale toevoerdiameter (DA):	110 mm
Nominale afvoerdiameter (DN):	100
Nominale afvoerdiameter (DA):	110 mm
Afstand onderkant toevoerbuis tot reservoirbodem:	1.055 mm
Afstand onderkant afvoerbuis tot reservoirbodem:	985 mm
Persleidingaansluiting (DN):	65 mm
Persleidingaansluiting (DA):	75 mm
Nominale druk (PN):	10
Aansluiting toe-/afvoerspie:	PE-HD-buis conform DIN 19537, HT-buis conform DIN 19560, PP of AS

Afdekkingskarakteristieken:

Soort afdekking:	Deksel
Afdekkingsmateriaal:	Kunststof
Afdekking kleur:	paars
Dichtheid:	geurdicht
Vergrendeling:	Snelspansluiting

Afvalwaterinhoud:

afscheiderinhoud:	400 l
Totaal volume:	600 l
Inhoud slibvang:	200 l
volume vetopslag:	100 l

Besturing:

Besturingskast:	nee
-----------------	-----