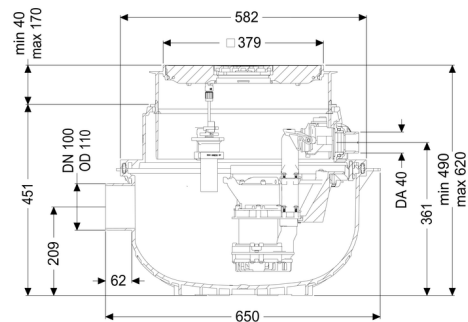


Opvoerinstall. Aqualift S Compact Tronic, GTF 500, Vloerplaat



Artikel informatie

Artikel nr.: 280550S
 GTIN: 4026092082645
 Korting groep: 20

Voordelen

- Installatie aansluitklaar
- Mono kan eenvoudig naar duo worden omgebouwd
- Geluidsarm bedrijf dankzij de akoestisch ontkoppelde pomp(en)

Beschrijving

De aansluitklare opvoerinstallatie voor fecaliënvrij afvalwater is uitgerust met een onderdompelbare pomp en een terugslagklep. Het verzamelreservoir, gemaakt van duurzaam bestendig kunststof (PE), beschikt over een open pompbehuizing. Geïntegreerde onderdelen kunnen eenvoudig met eenhandige sluitingen worden verwijderd. De installatie voor vloerinzouw is vooraf gemonteerd en kan op de bouwlocatie worden afgemonteerd.

Voor de aansturing kan worden gekozen voor een vlotterschakelaar (mono) of een gebruiksvriendelijke besturingskast (Tronic en duo), die optioneel via een potentiaalvrij contact met het gebouwbeheersysteem kan worden verbonden of via gsm waarschuwingen en storingsmeldingen kan versturen.

- met traploos in hoogte verstelbaar telescopisch opzetstuk om de geïntegreerde vloerafvoer uit te kunnen lijnen
- verzamelreservoir van PE, bestand tegen agressief afvalwater en 3 m grondwater
- inclusief terugslagklep voor de persleiding
- inclusief aansluitingen voor de toevoer en mantelbuis
- pomp met open waaier voor de hoogst mogelijke betrouwbaarheid

Soort afvalwater:
 Inbouwsituatie:

fecaliënvrij afvalwater
 vloerinzouw

Uitvoering:

| | |
|----------------------|--|
| Soort installatie: | Mono-installatie |
| Pompregeling: | Besturingskast geïntegreerd |
| Terugslagklep: | |
| Afleveringstoestand: | Klaar voor installatie (koppelstukken bouwzijdig aan te sluiten) |

Algemene karakteristieken:

| | |
|--------|------------|
| Kleur: | zwart |
| Norm: | EN 12050-2 |

Afmetingen:

| | |
|----------|--------|
| Lengte: | 617 mm |
| Breedte: | 585 mm |

Reservoir:

| | |
|------------------------------|------------------------|
| Nominale toevoer (DN): | 100 |
| Nuttig volume: | 20 l |
| Persleidingaansluiting (DN): | 32 mm |
| Persleidingaansluiting (DA): | 40 mm |
| Inbouwdiepte: | 490 - 620 mm |
| In hoogte verstelbaar: | telescopisch opzetstuk |

Afdekkingskarakteristieken:

| | |
|----------------------|-----------------------------|
| Soort afdekking: | Afdekplaat met sleufrooster |
| Afdekkingsmateriaal: | Kunststof |
| Afdekking kleur: | zwart |
| Belastingsklasse: | K 3 (EN 1253-1) |
| Lengte: | 366 mm |
| Breedte: | 366 mm |
| Vergrendeling: | Lock & Lift |
| Vrije kogeldoorlaat: | 10 mm |

Loopband:

| | |
|----------------|---------|
| Pomp: | GTF 500 |
| Aantal pompen: | 1 |

| | |
|--|--------------------------------|
| Opvoercapaciteit max.: | 10 m ³ /h |
| Opvoerhoogte max.: | 8 m |
| Bedrijfsspanning: | 230 V |
| Netfrequentie: | 50 Hz |
| Modus: | S1 |
| Vermogen P1: | 0,6 kW |
| Vermogen P2: | 0,36 kW |
| Toerental: | 2.800 U/min |
| Vereiste zekering (kabelbescherming): | C 16 A |
| Temperatuur te verpompen materiaal (permanent) max.: | 40 °C |
| Aansluittype: | Gecodeerde stekker |
| Type schoepenwiel: | Open waaier |
| Lengte van pompkabel: | 5 m |
| Nominale stroomsterkte: | 2,7 A |
| Beschermingsklasse pomp: | IP 68 (3 m) |
| Type aansluitleiding pomp: | H07RN-F 3G 1,0 mm ² |
| Temperatuurbewaking: | geïntegreerd |

Besturing:

| | |
|------------------------------------|----------------|
| Besturingskast: | Comfort |
| Bedrijfsspanning: | 230 V |
| Zelfdiagnosesysteem (SDS): | ja |
| Batterijbuffer: | ja |
| Meerregelige displayweergave: | ja |
| Logboekfunctie: | ja |
| USB-interface: | ja |
| GSM-interface: | ja |
| Potentiaalvrij contact: | optioneel |
| Beschermingsklasse besturingskast: | IP 54 |
| Kabellengte besturingskast: | 1,4 m |
| Soort niveauregeling: | pneumatisch |
| Instrument niveauregeling: | Drukbuis |
| Alarmgever: | optische sonde |