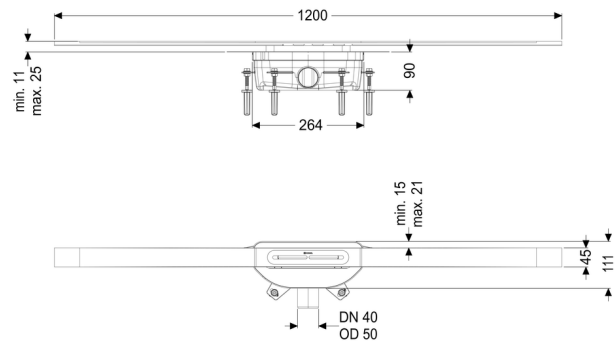


Douchegoot Linearis Infinity 90 L: 1200 mm, DN 50, Gepolijst rvs



Artikel informatie

Artikel nr.: 45201.12
 GTIN: 4026092094082
 Korting groep: 10

Beschrijving

De smalle, vlak op de vloer aansluitende douchegoot Linearis Infinity is geschikt voor lijnafwatering binnenshuis in huiselijke en commerciële omgevingen. Het gootprofiel van rvs (1.4404, V4A) kan en recht of in hoeken (30, 45 en 90 graden) worden verlengd.

Het basiselement van PP is uitgerust met geluids- en contactdemping. De goot heeft een klikflens met voormonteerd dichtingsmanchet conform DIN EN 1253-1 en DIN 18534-1-W3-I. Het gootprofiel kan in de klikflens in de lengte- en breedterichting worden verschoven om voor inbouwtoleranties te compenseren.

Inclusief stankslot met watervoorziening van 50 mm.

Openingen voor doorsijpelend water open, zonder dat het afdichtingsniveau bij opstoppingen kan overstromen.

Uitvoering:

Stankslot:	met watervoorziening van 50 mm
Soort afdichting:	voormonteerd dichtingsmanchet (WaD) volgens DIN 18534
Waterinwerkingsklasse conform DIN 18534-1 (tot inclusief):	W3-I
Waterslotheogte:	50 mm

Algemene karakteristieken:

Nominale breedte (DN): 50

Afmetingen:

Lengte: 264 mm
Breedte: 111 mm
Opbouwhoogte min.: 90 mm

Reservoir:

Nominale afvoerdiameter (DN): 50
Nominale afvoerdiameter (DN): 50

Basiselement:

Materiaal afvoerelement: PP
Uitvoering aansluiting: zijwaarts

Afdekkingskarakteristieken:

Soort afdekking: Afdekking rvs
Afdekkingsmateriaal: rvs V4A
min. tegelhoogte: 11 mm
Tegeldikte max.: 25 mm
Belastingsklasse: K 3 (EN 1253-1)
Lengte: 1.200 mm
Breedte: 45 mm
Oppervlak: Gepolijst rvs
Vergrendeling: ingelegd

vorm opzetstuk: hoekig
Afvoercapaciteit (l/s) bij 10 mmwk: 0,6 l/s
Afvoercapaciteit (l/s) bij 20 mmwk: 0,8 l/s