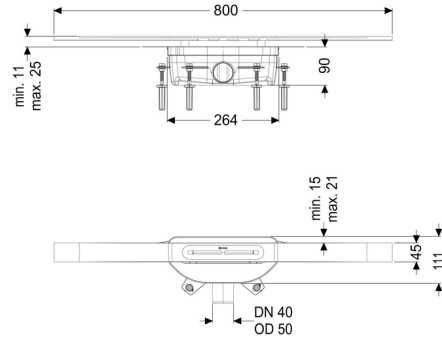


Douchegoot Linearis Infinity 90 L: 800 mm, DN 50, Bronze, geborsteld



Artikel informatie

Artikel nr.: 45204.08
GTIN: 4026092094532
Korting groep: 10

Beschrijving

De smalle, vlak op de vloer aansluitende douchegoot Linearis Infinity is geschikt voor lijnafwatering binnenshuis in huiselijke en commerciële omgevingen. Het gootprofiel van rvs (1.4404, V4A) kan en recht of in hoeken (30, 45 en 90 graden) worden verlengd.

Het basiselement van PP is uitgerust met geluids- en contactdemping. De goot heeft een klikflens met voorgemonteerd dichtingsmanchet conform DIN EN 1253-1 en DIN 18534-1-W3-I. Het gootprofiel kan in de klikflens in de lengte- en breedterichting worden verschoven om voor inbouwtoleranties te compenseren.

Inclusief stankslot met watervoorziening van 50 mm.

Openingen voor doorsijpelend water open, zonder dat het afdichtingsniveau bij opstoppingen kan overstromen.

Uitvoering:

Stankslot: met watervoorziening van 50 mm
Soort afdichting: voorgemonteerd dichtingsmanchet (WaD) volgens DIN 18534

Waterinwerkingsklasse conform DIN 18534-1 (tot W3-I inclusief):

Waterslotheogte: 50 mm

Algemene karakteristieken:

Nominale wijdte (DN): 50

Afmetingen:

Lengte: 264 mm

Breedte: 111 mm

Opbouwhoogte min.: 90 mm

Reservoir:

Nominale afvoerdiameter (DN): 50

Nominale afvoerdiameter (DN): 50

Basiselement:

Materiaal afvoerelement: PP

Uitvoering aansluiting: zijwaarts

Afdekkingskarakteristieken:

Soort afdekking: Afdekking rvs

Afdekkingsmateriaal: rvs V4A

min. tegelhoogte: 11 mm

Tegeldikte max.: 25 mm

Belastingsklasse: K 3 (EN 1253-1)

Lengte: 800 mm

Breedte: 45 mm

Oppervlak: Bronze geborsteld

Vergrendeling: ingelegd

vorm opzetstuk: hoekig

Afvoercapaciteit (l/s) bij 10 mmwk: 0,6 l/s

Afvoercapaciteit (l/s) bij 20 mmwk: 0,8 l/s