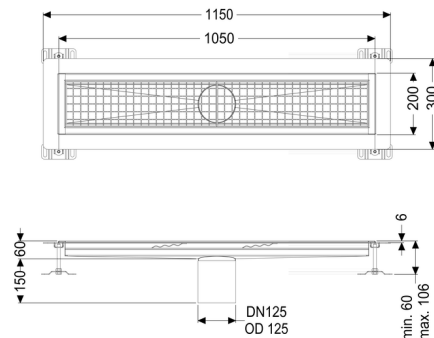


Bakgoot Ferrofix Lijmflens h: 6 mm, 200 x 1050 mm



Artikel informatie

Artikel nr.: 6220100
 GTIN: 4026092098738
 Korting groep: 80

Voordelen

- Gemaakt van bijzonder hygiënisch en mechanisch sterk belastbaar rvs
- Variabel met passende basiselementen te combineren

Beschrijving

De bakgoot Ferrofix van rvs met een materiaaldikte van 1,5 mm (in dompelbad gebeitst) is uitgerust met geslepen roosterlamellen, langs- en dwarsverval, poten voor hoogtenivellering en uitloopspieën van rvs.

Het gootprofiel is geschikt voor dunne vloerbedekkingen (bijv. epoxyhars) en heeft rondom een lijmband (6 mm diep en 50 mm naar buiten afgekant) met gelaste verstekken.

Afdichting van het opzetstuk:

Lijmflens (geschikt voor tegengaan van vochtpenetratie)

Algemene karakteristieken:

| | |
|---------------------------|-----|
| Nominale breedte (DN): | 125 |
| Uitwendige diameter (DA): | 125 |

Afmetingen:

| | |
|----------|----------|
| Lengte: | 1.050 mm |
| Breedte: | 200 mm |
| Hoogte: | 60 mm |

Afdekkingskarakteristieken:

Soort afdekking:
Afdekking kleur:
Belastingsklasse:
Vergrendeling:

Rooster
zilver
L 15 (EN 1253-1)
ingelegd

Materiaal opzetstuk:

rvs 14301