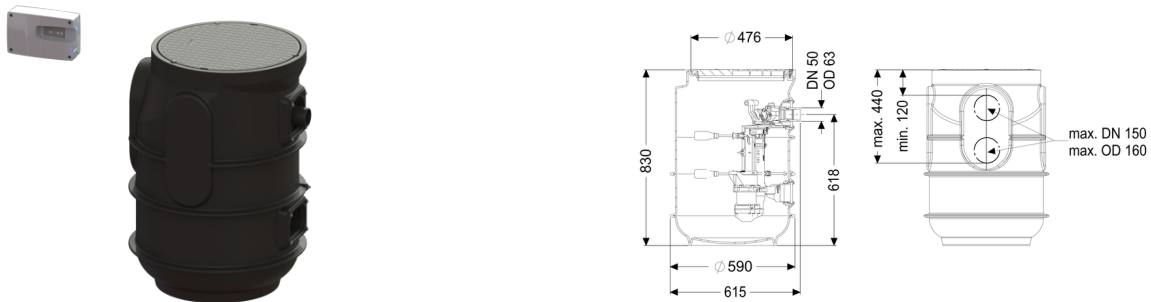


Pompstation Aquapump Small Duo, Basic, GTF 600



Artikel informatie

Artikel nr.: 828811
 GTIN: 4026092092972
 Korting groep: 20

Voordelen

- Inclusief terugslagklep voor de persleiding
- Met boorvlakken voor toevoer, ontluchting en mantelbuis
- Met beloopbare afdekplaat van kunststof

Beschrijving

Het pompstation voor fecaliënvrij afvalwater is geschikt voor aardinbouw en uitgerust met een terugslagklep voor de persleiding. Het reservoir van PE is bestand tegen huishoudelijk afvalwater en heeft een beloopbare afdekplaat van kunststof. De pomp met open waaier zorgt voor de hoogst mogelijke betrouwbaarheid. De onderdelen zijn voorgemonteerd voor eindmontage ter plaatse. Inclusief boorvlakken voor de toevoer.

- Reservoir van PE, bestand tegen huishoudelijk afvalwater
 - Met beloopbare afdekplaat van kunststof
 - Inclusief terugslagklep voor de persleiding
 - Met aanboorvlakken voor toevoer, ontluchting en mantelbuis
 - Pomp(en) met open waaier voor een optimale bedrijfszekerheid
- Soort afvalwater: fecaliënvrij afvalwater
 Inbouwsituatie: aardinbouw

Uitvoering:

Soort installatie: Duo-installatie
 Opstelling: Natte opstelling
 Pompregeling: Besturingskast
 Terugslagklep: geïntegreerd

Afleveringstoestand: Voorgemonteerd voor bouwzijdige montage
(pompen, sensoren en de besturingskast bouwzijdig
aan te sluiten)

Algemene karakteristieken:

Kleur: zwart
Norm: EN 12050-2

Afmetingen:

Lengte: 590 mm
Breedte: 590 mm
Hoogte: 830 mm

Reservoir:

Max. boring van toevoer (DN): 100 mm
Nuttig volume: 60 l
Persleidingaansluiting (DN): 50 mm
Persleidingaansluiting (DA): 63 mm
Inbouwdiepte: 830 mm

Afdekkingskarakteristieken:

Soort afdekking: Afdekplaat rond
Afdekking kleur: zwart
Lengte: 615 mm
Breedte: 600 mm
Vergrendeling: vergrendelbaar

Vrije kogeldoorlaat: 30 mm

Loopband:

Pomp: GTF 600
Aantal pompen: 2
Opvoercapaciteit max.: 12 m³/h
Opvoerhoogte max.: 8 m
Bedrijfsspanning: 230 V
Netfrequentie: 50 Hz
Modus: S1
Vermogen P1: 0,65 kW
Vermogen P2: 0,4 kW
Toerental: 2.750 U/min
Vereiste zekering (kabelbescherming): C 16 A

Temperatuur te verpompen materiaal (permanent) max.:	40 °C
Aansluittype:	Gecodeerde stekker
Gewicht:	6 kg
Type schoepenwiel:	Open waaier
Lengte van pompkabel:	10 m
Nominale stroomsterkte:	2,9 A
Beschermingsklasse pomp:	IP 68 (3 m)
Beschermingsklasse:	I
Type aansluitleiding pomp:	H07RN-F 3G 1,0 mm ²
Temperatuurbewaking:	geïntegreerd
null:	260 mm
null:	160 mm
Isolatieklasse:	F

Besturing:

Besturingskast:	Basic
Bedrijfsspanning:	230 V
Netfrequentie:	50 Hz
Zelfdiagnosesysteem (SDS):	ja
Batterijbuffer:	ja
Potentiaalvrij contact:	optioneel
Motorbeveiligingsschakelaar:	ja
Beschermingsklasse besturingskast:	IP 54
aansluit type:	Geaard 2-polig
Kabellengte besturingskast:	1,45 m
Soort niveauregeling:	mechanisch
Alarmgever:	vlotterschakelaar