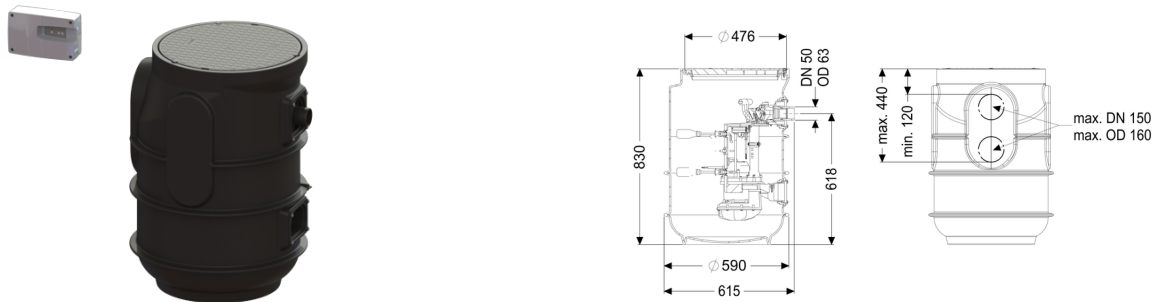


## Pompstation Aquapump Small Duo, Basic, GTF 1250



### Artikel informatie

Artikel nr.: 828851  
 GTIN: 4026092093009  
 Korting groep: 20

### Voordelen

- Inclusief terugslagklep voor de persleiding
- Met boorvlakken voor toevoer, ontluchting en mantelbuis
- Met beloopbare afdekplaat van kunststof

### Beschrijving

Het pompstation voor fecaliënvrij afvalwater is geschikt voor aardinbouw en uitgerust met een terugslagklep voor de persleiding. Het reservoir van PE is bestand tegen huishoudelijk afvalwater en heeft een beloopbare afdekplaat van kunststof. De pomp met open waaier zorgt voor de hoogst mogelijke betrouwbaarheid. De onderdelen zijn voorgemonteerd voor eindmontage ter plaatse. Inclusief boorvlakken voor de toevoer.

- Reservoir van PE, bestand tegen huishoudelijk afvalwater
  - Met beloopbare afdekplaat van kunststof
  - Inclusief terugslagklep voor de persleiding
  - Met aanboorvlakken voor toevoer, ontluchting en mantelbuis
  - Pomp(en) met open waaier voor een optimale bedrijfszekerheid
- Soort afvalwater: fecaliënvrij afvalwater  
 Inbouwsituatie: aardinbouw

### Uitvoering:

Soort installatie: Duo-installatie  
 Opstelling: Natte opstelling  
 Pompregeling: Besturingskast  
 Terugslagklep: geïntegreerd

Afleveringstoestand:

Voorgemonteerd voor bouwzijdige montage  
(pompen, sensoren en de besturingskast bouwzijdig  
aan te sluiten)

### Algemene karakteristieken:

Kleur: zwart  
Norm: EN 12050-2

### Afmetingen:

Lengte: 590 mm  
Breedte: 590 mm  
Hoogte: 830 mm

### Reservoir:

Max. boring van toevoer (DN): 100 mm  
Nuttig volume: 60 l  
Persleidingaansluiting (DN): 50 mm  
Persleidingaansluiting (DA): 63 mm  
Inbouwdiepte: 830 mm

### Afdekkingskarakteristieken:

Soort afdekking: Afdekplaat rond  
Afdekking kleur: zwart  
Lengte: 615 mm  
Breedte: 600 mm  
Vergrendeling: vergrendelbaar

Vrije kogeldoorlaat: 30 mm

### Loopband:

Pomp: GTF 1250  
Aantal pompen: 2  
Opvoercapaciteit max.: 20 m<sup>3</sup>/h  
Opvoerhoogte max.: 11 m  
Bedrijfsspanning: 230 V  
Netfrequentie: 50 Hz  
Modus: S1  
Vermogen P1: 1,3 kW  
Vermogen P2: 0,8 kW  
Toerental: 2.700 U/min  
Vereiste zekering (kabelbescherming): C 16 A

Temperatuur te verpompen materiaal (permanent) max.:	40 °C
Aansluittype:	Gecodeerde stekker
Gewicht:	10 kg
Type schoepenwiel:	Open waaier
Lengte van pompkabel:	10 m
Nominale stroomsterkte:	5,4 A
Beschermingsklasse:	I
Type aansluitleiding pomp:	H07RN-F 3G 1,0 mm <sup>2</sup>
Temperatuurbewaking:	geïntegreerd
null:	260 mm
null:	160 mm
Isolatieklasse:	F

### **Besturing:**

Besturingskast:	Basic
Bedrijfsspanning:	230 V
Netfrequentie:	50 Hz
Zelfdiagnosesysteem (SDS):	ja
Batterijbuffer:	ja
Potentiaalvrij contact:	optioneel
Motorbeveiligingsschakelaar:	ja
Beschermingsklasse besturingskast:	IP 54
aansluit type:	Geaard 2-polig
Kabellengte besturingskast:	1,45 m
Soort niveauregeling:	mechanisch
Alarmgever:	vlotterschakelaar