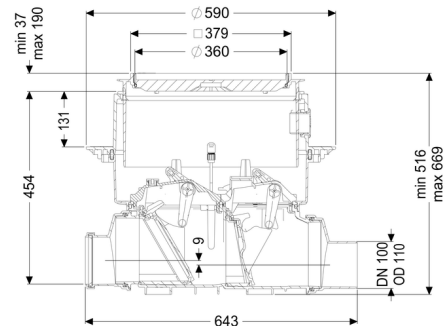


Terugstuwautomaat Staufix FKA DN 100, Vloerplaat, betegelbaar



Artikel informatie

Artikel nr.: 84100X
 GTIN: 4026092046449
 Korting groep: 30

Voordelen

- Veilig motorisch afsluitsysteem met optische sonde
- Snel en eenvoudig onderhoud zonder gereedschap
- Verkrijgbaar als complete of modulaire set

Beschrijving

De hoogwaardige terugstuwautomaat voor fecaliënhoudend en fecaliënvrij afvalwater is uitgerust met een motorisch afsluitsysteem dat bij terugstuw automatisch wordt gesloten. Een tweede afsluitsysteem dient als handmatig sluitbare noodafsluiter.

De installatie wordt aangestuurd met een gebruiksvriendelijke besturingskast, die optioneel via een potentiaalvrij contact in het gebouwbeheersysteem kan worden geïntegreerd of optioneel via gsm waarschuwingen en storingsmeldingen kan versturen.

Omdat het KESSEL-systeem modulair is, kunnen bestaande installaties probleemloos worden omgebouwd tot de terugstuwopinstallatie Pumpfix F.
 Soort afvalwater: fecaliënhoudend afvalwater
 Inbouwsituatie: vloerinbouw

Uitvoering:

Soort afdichting: Composietafdichting
 Noodvergrendeling: ja

| | |
|---|--|
| Afleveringstoestand: | Voorgemonteerd voor bouwzijdige montage (sensoren en de besturingskast bouwzijdig aan te sluiten) |
| Terugstuwbeveiliging: | Type 3 |
| Aantal mechanische terugstuwkleppen: | 1 |
| Aantal gemotoriseerde terugstuwkleppen: | 1 |

Algemene karakteristieken:

| | |
|---------------------------|----------|
| Nominale wijdte (DN): | 100 |
| Uitwendige diameter (DA): | 110 |
| Kleur: | zwart |
| Norm: | EN 13564 |

Afmetingen:

| | |
|--------------------------|--------|
| Lengte: | 642 mm |
| Breedte: | 590 mm |
| Uitsparingsmaat lengte: | 750 mm |
| Uitsparingsmaat breedte: | 750 mm |

Reservoir:

| | |
|----------------------------------|--------------|
| Inbouwdiepte: | 486 - 640 mm |
| Grondwaterdichtheid vanaf bodem: | 3.000 mm |

Basiselement:

| | |
|-------------------------|------------------------|
| Uitvoering aansluiting: | inclusief spie en mof |
| In hoogte verstelbaar: | telescopisch opzetstuk |

Afdekkingskarakteristieken:

| | |
|----------------------|------------------------|
| Soort afdekking: | betegelbare afdekplaat |
| Afdekkingsmateriaal: | Kunststof |
| Tegeldikte max.: | 16 mm |
| Belastingsklasse: | K 3 (EN 1253-1) |
| Lengte: | 366 mm |
| Breedte: | 366 mm |
| Dichtheid: | spatwaterdicht |
| Vergrendeling: | Lock & Lift |
| Afschot: | 9 mm |
| Kabellengte: | 5 m |
| Type motor: | KSM 140 |

Beschermingsklasse motor: IP 68 (3 m/48 h)
Beschermingsklasse sonde: IP 68 (3 m/48 h)

Besturing:

Besturingskast: Comfort
Bedrijfsspanning: 230 V
Netfrequentie: 50 Hz
Zelfdiagnosesysteem (SDS): ja
Batterijbuffer: ja
Meerregelige displayweergave: ja
Logboekfunctie: ja
USB-interface: ja
GSM-interface: ja
Potentialvrij contact: optioneel
Beschermingsklasse besturingskast: IP 54
Kabellengte besturingskast: 1,4 m
Soort niveauregeling: optisch
Instrument niveauregeling: optische sonde
Alarmgever: optische sonde