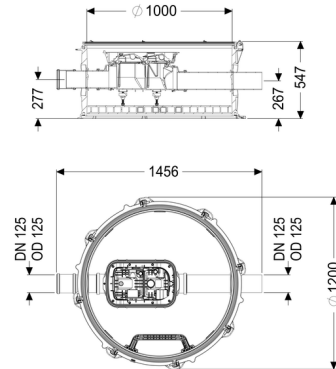


Technische terugstuwmodule Controlfix DN 125, gesloten doorgangsgoot



Artikel informatie

Artikel nr.: 851251
GTIN: 4026092079379
Korting groep: 60

Voordelen

- Comfort: kostbare woon- of nuttige ruimte blijft behouden
- Geen lawaai van de installatie, stankoverlast en vervuiling in het gebouw
- Makkelijk in te bouwen dankzij het lichte gewicht van de combineerbare technische schachtmodules en de verschillende opzetstukken om de installatie op het vloerniveau te laten aansluiten
- Kan eenvoudig tot Staufix SWA, Staufix FKA of Pumpfix F worden omgebouwd

Beschrijving

De technische terugstuwmodule is voorzien van een geïntegreerde reinigingsbuis Controlfix en een klimhulp.

Omdat het KESSEL-systeem modulair is, kan de reinigingsbuis zonder problemen tot de hoogwaardige terugstuwbeveiliging Staufix SWA, Staufix FKA of de terugstuwpompinstallatie Pumpfix F worden omgebouwd.

Soort afvalwater:	fecaliënhoudend afvalwater
Inbouwsituatie:	aardinbouw
Afleveringstoestand:	Klaar voor installatie (koppelstukken bouwzijdig aan te sluiten)

Algemene karakteristieken:

Kleur: zwart

Toelating: Z-42.1-527

Afmetingen:

Breedte: 1.200 mm
Hoogte: 520 mm

Reservoir:

Aantal toevoeren: 1 ST
Nominale toevoer (DN): 125
Aantal afvoeren: 1 ST
Nominale afvoerdiameter (DN): 125
Afstand hart afvoer tot reservoirbodem: 267 mm
Afstand hart toevoerbuis tot aan reservoirbodem: 277 mm
Breedte van de tank max.: 1.390 mm
Goot: doorlopende goot
Grondwaterdichtheid vanaf bodem: 3.000 mm
Dagmaat reservoir (LW): 1.000 mm
Schachtsysteem: modulaire schachtmodule

Afschot: 9 mm