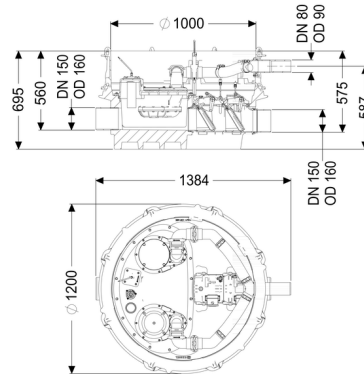
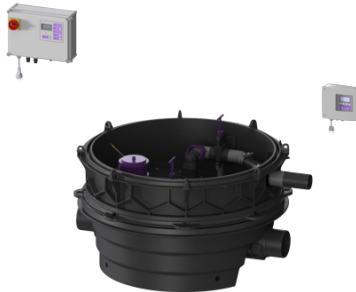


## Terugstuwpompinstallatie Ecolift XL Mono, 2 motorische kleppen, SPF 1400-S3



### Artikel informatie

Artikel nr.: 8741010  
GTIN: 4026092068274  
Korting groep: 60

### Voordelen

- Afvalwaterafvoer zonder onderbreking, zelfs bij stroomuitval
- Gering pompgebruik
- minimale geluidsproductie
- zorgt voor een laag energieverbruik
- Lagere onderhoudskosten dankzij langere onderhoudsintervallen bij gebruik in bedrijven

### Beschrijving

De terugstuwpompinstallatie voor fecaliënhoudend en fecaliënvrij afvalwater is uitgerust met een onderdompelbare pomp, twee motorische afsluitsystemen en een terugslagklep. Het verzamelreservoir, gemaakt van duurzaam bestendig kunststof (PE), beschikt over een afgesloten pompbehuizing. Geïntegreerde onderdelen kunnen eenvoudig met snelsluitingen worden verwijderd.

Standaard is de buis geopend en loopt het afvalwater via het natuurlijke verval naar het riool. Terugstuw wordt door een optische sonde gedetecteerd, waarna de afsluitsystemen automatisch worden gesloten en de afvoer naar de riolering wordt afgesloten. Tijdens de terugstuwfase verloopt de afwatering via een persleiding die het afvalwater in de riolering loost.

De persleiding is uitgevoerd met een gelaste PE-buis, en bij de pomp SPF 4500 ook met een drukontlastingsschacht.

De installatie wordt aangestuurd met een gebruiksvriendelijke besturingskast, die optioneel via een potentiaalvrij contact in het gebouwbeheersysteem kan worden geïntegreerd of optioneel via gsm waarschuwingen en storingsmeldingen kan versturen. Een redundante besturingskast zorgt voor extra zekerheid.

Omdat het KESSEL-systeem modulair is, zijn voor de verdere montage verschillende opzetstukken en technieschachtvarianten als toebehoren beschikbaar.

Soort afvalwater: fecaliënhoudend en fecaliënvrij afvalwater  
Inbouwsituatie: vrije opstelling, aardinbouw, vloerinbouw

### Uitvoering:

Soort installatie: Mono-installatie  
Afsluitvoorziening: schuif van kunststof  
Pompregeling: Besturingskast  
Terugslagklep: geïntegreerd  
Aanwijzing inbouwdiepte: variant voor verdiepte inbouw, in combinatie met schachtmodule  
Doorvoerdichting voor ontluuchtingsleiding (DN): 70 mm  
doorvoerdichting voor mantelbuis (DN): 100 mm  
Afleveringstoestand: Voorgemonteerd voor bouwzijdige montage (pompen, sensoren en de besturingskast bouwzijdig aan te sluiten)  
Terugstuwbeveiliging: Type 6  
Aantal gemotoriseerde terugstuwkleppen: 2

### Algemene karakteristieken:

Kleur: zwart  
Toelating: Z-53.2-493

### Afmetingen:

Lengte: 1.245 mm  
Breedte: 1.200 mm  
Hoogte: 657 mm

### Reservoir:

Aantal toevoeren: 1 ST  
Nominale toevoer (DN): 150  
Aantal afvoeren: 1 ST  
Nominale afvoerdiameter (DN): 150  
Afstand onderkant toevoerbuis tot reservoirbodem: 135 mm  
Afstand onderkant afvoerbuis tot reservoirbodem: 120 mm  
Reservoirvolume: 65 l  
Nuttig volume: 20 l  
Persleidingaansluiting: horizontaal

Persleidingaansluiting (DN):	80 mm
Persleidingaansluiting (DA):	90 mm
Ontluchtingsaansluiting (DN):	70 mm
Goot:	doorlopende goot
Grondwaterdichtheid vanaf bodem:	3.000 mm
Dagmaat reservoir (LW):	1.000 mm
Nominale druk (PN):	10
Vrije kogeldoorlaat:	40 mm

### Loopband:

Pomp:	SPF 1400
Aantal pompen:	1
Opvoercapaciteit max.:	28 m <sup>3</sup> /h
Opvoerhoogte max.:	7,5 m
Modus:	S3 - 50%
Vermogen P1:	1,6 kW
Vermogen P2:	1,1 kW
Toerental:	1.370 U/min
Vereiste zekering (kabelbescherming):	C 16 A
Temperatuur te verpompen materiaal (permanent) max.:	40 °C
Aansluittype:	Gecodeerde stekker
Gewicht:	25 kg
Type schoepenwiel:	Open waaier
Lengte van pompkabel:	10 m
Nominale stroomsterkte:	7,3 A
Beschermingsklasse pomp:	IP 68 (3 m/48 h)
Beschermingsklasse:	I
Type aansluitleiding pomp:	H07RN-F 7G 1,5 mm <sup>2</sup>
Temperatuurbewaking:	geïntegreerd
Cos phi - vermogensfactor:	0,98
Isolatieklasse:	F
Afschot:	15 mm

### Besturing:

Besturingskast:	Comfort Plus met redundantie
Bedrijfsspanning:	230 V
Netfrequentie:	50 Hz
Zelfdiagnosesysteem (SDS):	ja
Batterijbuffer:	ja
Meerregelige displayweergave:	ja
Logboekfunctie:	ja
USB-interface:	ja
GSM-interface:	ja
Potentiaalvrij contact:	ja

Vermogen stand-by:	5 W
Beschermingsklasse besturingskast:	IP 54
Kabellengte besturingskast:	1,6 m
Soort niveauregeling:	pneumatisch
Instrument niveauregeling:	Drukbuïs
Alarmgever:	optische sonde