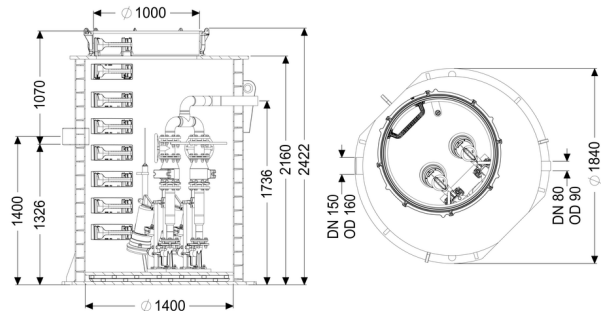


Pompstation Aquapump XXL Duo, STZ 5200-S1



Artikel informatie

Artikel nr.: 8743040
 GTIN: 4026092078082
 Korting groep: 60

Beschrijving

Soort afvalwater:
 Inbouwsituatie:

fecaliënhoudend afvalwater
 aardinbouw

Uitvoering:

Soort installatie:
 Opstelling:
 Afsluitvoorziening:
 Pompregeling:
 Terugslagklep:
 Klimhulpmiddelen:
 Aanwijzing inbouwdiepte:
 Doorvoerdichting voor ontluuchtingsleiding (DN):
 doorvoerdichting voor mantelbuis (DN):

Duo-installatie
 Natte opstelling
 schuif van gietijzer
 Besturingskast
 geïntegreerd
 ja
 in combinatie met schachtmodule
 100 mm
 100 mm

Afleveringstoestand:

Voorgemonteerd voor bouwzijdige montage
 (pompen, sensoren en de besturingskast bouwzijdig
 aan te sluiten)

Algemene karakteristieken:

Kleur:
 Norm:

zwart
 EN 12050-1

Afmetingen:

Lengte:	1.880 mm
Breedte:	1.880 mm
Hoogte:	2.440 mm

Reservoir:

Aantal toevoeren:	1 ST
Nominale toevoer (DN):	150
Nominale toevoerdiameter (DA):	160 mm
Afstand onderkant toevoerbuis tot reservoirbodem:	1.320 mm
Afstand hart afvoer tot reservoirbodem:	1.735 mm
Afstand hart toevoerbuis tot aan reservoirbodem:	1.400 mm
Nuttig volume:	800 l
Persleidingaansluiting:	horizontaal
Persleidingaansluiting (DN):	80 mm
Persleidingaansluiting (DA):	90 mm
Grondwaterdichtheid vanaf bodem:	3.000 mm
Dagmaat reservoir (LW):	1.600 mm
Dagmaat toegang (LW):	1.000 mm
Schachtsysteem:	Wikkelbuis

Loopband:

Pomp:	STZ 5200
Aantal pompen:	2
Opvoercapaciteit max.:	21,3 m ³ /h
Opvoerhoogte max.:	52 m
Modus:	S1
Vermogen P1:	5,2 kW
Vermogen P2:	4,4 kW
Toerental:	2.840 U/min
Temperatuur te verpompen materiaal (permanent) max.:	40 °C
Aansluittype:	Directe aansluiting
Gewicht:	56 kg
Type schoepenwiel:	Snijwerk
Lengte van pompkabel:	10 m
Nominale stroomsterkte:	8,7 A
Beschermingsklasse pomp:	IP 68 (20 m)
Beschermingsklasse:	I
Type aansluitleiding pomp:	H07RN8-F PLU 10G 1,5 mm ²
Temperatuurbewaking:	geïntegreerd
Cos phi - vermogensfactor:	0,89
Isolatieklasse:	H

Besturing:

Besturingskast:	Comfort Plus
Bedrijfsspanning:	400 V
Netfrequentie:	50 Hz
Zelfdiagnosesysteem (SDS):	ja
Batterijbuffer:	ja
Meerregelige displayweergave:	ja
Logboekfunctie:	ja
USB-interface:	ja
GSM-interface:	ja
Potentiaalvrij contact:	ja
Vereiste zekering (kabelbescherming):	3x C 32 A
Motorbeveiligingsschakelaar:	ja
Beschermingsklasse besturingskast:	IP 54
Kabellengte besturingskast:	0 m
Soort niveauregeling:	hydrostatisch
Instrument niveauregeling:	Peilsonde
Alarmgever:	Peilsonde