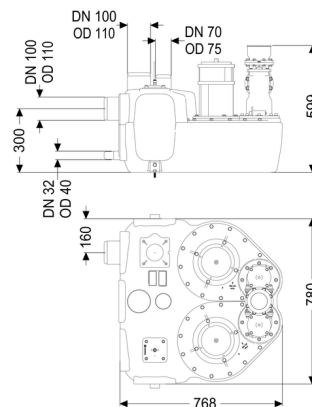


Przepompownia Aqualift F Duo Comfort, SPF 1400-S1



Dane produktowe

Nr art.: 11605
 GTIN: 4026092071038
 Grupa Rabatowa: 20

Zalety

- Dostępne różne klasy właściwości użytkowych
- Czujnik ciśnienia do bezpiecznego pneumatycznego rozpoznawania poziomu
- Urządzenie sterujące z systemem samodiagnozy

Opis

Przepompownia do ścieków zawierających fekalia i bez fekaliiów jest wyposażona w dwie pompy zatapialne oraz zawór zwrotny. Pojemnik zbiorczy wykonany z wytrzymałego tworzywa sztucznego (PE) oferuje uniwersalne możliwości podłączenia i posiada przykręcany otwór wyczystkowy.

Sterowanie następuje przy pomocy przyjaznego dla użytkownika urządzenia sterującego, które można opcjonalnie poprzez kontakt bezpotencjałowy włączyć w system zarządzania budynkiem lub które może poprzez złącze GSM (urządzenie sterujące Comfort) generować komunikaty zbiorcze o alarmach i zakłóceniach.

Rodzaj ścieków: Ścieki zawierające fekalia
 Sposób zabudowy: ustawienie swobodne

Wykonanie:

Rodzaj urządzenia: Urządzenie dwupompowe
 Zasuwa odcinająca: bez zasuwy odcinającej
 Sterowanie pompą: Urządzenie sterownicze
 Zawór zwrotny: zintegrowany
 Mata izolująca akustycznie: tak

Stan w momencie dostawy: gotowy do instalacji (komponenty elektryczne, części łączące do podłączenia w miejscu instalacji)

Cechy ogólne:

Kolor:	czarny
Norma:	EN 12050-1

Wymiary:

Długość:	773 mm
Szerokość:	780 mm
Wysokość:	539 mm

Zbiornik:

Liczba doływów:	2 ST
Wielkość nominalna doływu (DN):	100
Wielkość nominalna doływu (DA):	110 mm
maks. otwór na doływ (DN):	150 mm
Odstęp między dnem rury doływowej a dnem zbiornika:	245 mm
Odstęp między środkiem rury doływowej a dnem zbiornika:	300 mm
Przyłącze ręcznej pompy membranowej (DN):	32
Pojemność zbiornika:	120 l
Pojemność użytkowa:	50 l
Przewód tłoczny:	pionowy
Przewód tłoczny (DN):	100 mm
Przewód tłoczny (DA):	110 mm
Przyłącze odpowietrzające (DN):	70 mm
Wolny przelot:	40 mm

Przenośnik:

Pompa:	SPF 1400
Liczba pomp:	2
maks. wydajność tłoczenia:	38 m ³ /h
maks. wysokość podnoszenia:	7 m
Tryb roboczy:	S1
Pobór mocy P1:	1,6 kW
Pobór mocy P2:	1,1 kW
Prędkość obrotowa:	1 420 U/min
maks. temperatura tłoczonego medium (przy pracy stałej):	40 °C
Typ przyłącza:	Wtyczka kodowana
Ciężar:	28 kg
Typ wirnika:	Wolny przelot

Długość przewodu sieciowego pompy:	5 m
Prąd znamionowy:	7,3 A
Stopień ochrony pompy:	IP 68 (3 m / 48 h)
Klasa ochrony:	I
Typ przewodu przyłączeniowego pompy:	H07RN-F 3G 1,5 mm ²
Nadzór temperatury:	zintegrowany
Współczynnik mocy Cos phi:	0,99
Klasa izolacji:	F

Sterowanie:

Urządzenie sterownicze:	Comfort
Napięcie robocze:	230 V
Częstotliwość znamionowa:	50 Hz
System samodiagnozy (SDS):	tak
Podtrzymywanie baterijne :	tak
Wyświetlacz wielowierszowy:	tak
Funkcja dziennika zdarzeń:	tak
Złącze USB:	tak
Złącze GSM:	tak
Kontakt bezpotencjałowy:	opcjonalny
wymagane zabezpieczenie (zabezpieczenie linii):	C 16 A
Stopień ochrony urządzenia sterowniczego:	IP 54
Długość przewodu sieciowego urządzenia sterującego:	1,4 m
Rodzaj pomiaru poziomu:	pneumatyczny
Instrument do rozpoznania poziomu:	Czujnik ciśnienia
Czujnik alarmowy:	Rura zanurzeniowa