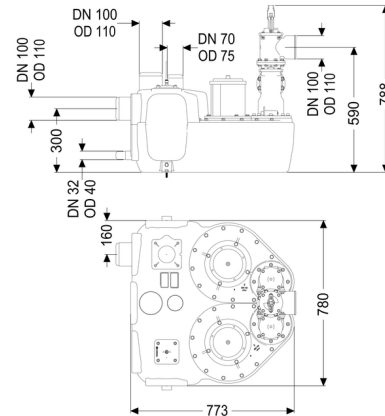
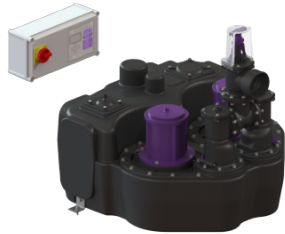


## Przepompownia Aqualift F Duo Comfort, SPF 3000-S1, Zasuwa odcinająca



### Dane produktowe

Nr art.: 11609  
 GTIN: 4026092071076  
 Grupa Rabatowa: 20

### Zalety

- Dostępne różne klasy właściwości użytkowych
- Czujnik ciśnienia do bezpiecznego pneumatycznego rozpoznawania poziomu
- Urządzenie sterujące z systemem samodiagnozy

### Opis

Przepompownia do ścieków zawierających fekalia i bez fekalii jest wyposażona w dwie pompy zatapialne oraz zawór zwrotny. Pojemnik zbiorczy wykonany z wytrzymałego tworzywa sztucznego (PE) oferuje uniwersalne możliwości podłączenia i posiada przykręcany otwór wyczystkowy.

Sterowanie następuje przy pomocy przyjaznego dla użytkownika urządzenia sterującego, które można opcjonalnie poprzez kontakt bezpotencjałowy włączyć w system zarządzania budynkiem lub które może poprzez złącze GSM (urządzenie sterujące Comfort) generować komunikaty zbiorcze o alarmach i zakłóceniach.

Rodzaj ścieków:

Ścieki zawierające fekalia

Sposób zabudowy:

ustawienie swobodne

### Wykonanie:

Rodzaj urządzenia:

Urządzenie dwupompowe

Zasuwa odcinająca:

Zasuwa odcinająca z tworzywa sztucznego

Sterowanie pompą:

Urządzenie sterownicze

Zawór zwrotny:

zintegrowany

Mata izolująca akustycznie:

tak

Stan w momencie dostawy:

gotowy do instalacji (komponenty elektryczne,  
części łączące do podłączenia w miejscu instalacji)

### Cechy ogólne:

Kolor: czarny  
Norma: EN 12050-1

### Wymiary:

Długość: 773 mm  
Szerokość: 780 mm  
Wysokość: 788 mm

### Zbiornik:

Liczba dopływów: 2 ST  
Wielkość nominalna dopływu (DN): 100  
Wielkość nominalna dopływu (DA): 110 mm  
maks. otwór na dopływ (DN): 150 mm  
Odstęp między dnem rury dopływowej a dnem  
zbiornika: 245 mm  
Odstęp między środkiem rury odpływowej a  
dnem zbiornika: 590 mm  
Odstęp między środkiem rury dopływowej a  
dnem zbiornika: 300 mm  
Przyłącze ręcznej pompy membranowej (DN): 32  
Pojemność zbiornika: 120 l  
Pojemność użytkowa: 50 l  
Przewód tłoczny: poziomy  
Przewód tłoczny (DN): 100 mm  
Przewód tłoczny (DA): 110 mm  
Przyłącze odpowietrzające (DN): 70 mm  
  
Wolny przelot: 40 mm

### Przenośnik:

Pompa: SPF 3000  
Liczba pomp: 2  
maks. wydajność tłoczenia: 47 m<sup>3</sup>/h  
maks. wysokość podnoszenia: 16 m  
Tryb roboczy: S1  
Pobór mocy P1: 3,2 kW  
Pobór mocy P2: 2,7 kW  
Prędkość obrotowa: 2 890 U/min

maks. temperatura tłoczonego medium (przy pracy stałej):	40 °C
Typ przyłącza:	Przyłącze bezpośrednie
Ciężar:	26 kg
Typ wirnika:	Wolny przelot
Długość przewodu sieciowego pompy:	5 m
Prąd znamionowy:	5,4 A
Stopień ochrony pompy:	IP 68 (3 m / 48 h)
Klasa ochrony:	I
Typ przewodu przyłączeniowego pompy:	H07RN-F 7G 1,5 mm <sup>2</sup>
Nadzór temperatury:	zintegrowany
Współczynnik mocy Cos phi:	0,77
Klasa izolacji:	F

### **Sterowanie:**

Urządzenie sterownicze:	Comfort
Napięcie robocze:	400 V
Częstotliwość znamionowa:	50 Hz
System samodiagnozy (SDS):	tak
Podtrzymywanie baterijne :	tak
Wyświetlacz wielowierszowy:	tak
Funkcja dziennika zdarzeń:	tak
Złącze GSM:	tak
Kontakt bezpotencjałowy:	tak
wymagane zabezpieczenie (zabezpieczenie linii):	3 x C 20 A
Włącznik ochrony silnika:	tak
Stopień ochrony urządzenia sterowniczego:	IP 54
Długość przewodu sieciowego urządzenia sterującego:	0 m
Rodzaj pomiaru poziomu:	pneumatyczny
Instrument do rozpoznania poziomu:	Czujnik ciśnienia
Czujnik alarmowy:	Rura zanurzeniowa