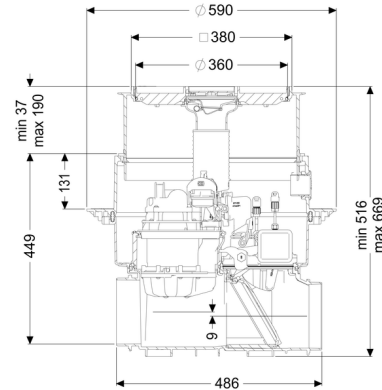


Urządzenie przeciwzalewowe Pumpfix F bez króćca, Płyta podłogowa, do wklejenia płytek



Dane produktowe

Nr art.: 24000X
 GTIN: 4026092072998
 Grupa Rabatowa: 30

Zalety

- Urządzenie przeciwzalewowe: wykorzystuje naturalny spadek do kanału, pompa pracuje tylko podczas przepływu zwrotnego
- Elastyczna zabudowa, dostępne różne pokrywy z funkcją wpustu przy zabudowie w płycie podłogowej
- Cicha praca i oszczędność energii

Opis

Urządzenie przeciwzalewowe klasy premium do ścieków zawierających fekalia i bez fekaliiów jest wyposażone w pompę i system zamykania za pomocą silnika.

W normalnym stanie przekrój rury jest otwarty. W przypadku przepływu zwrotnego system zamykania za pomocą silnika zostaje automatycznie zamknięty. Odprowadzanie w trakcie fazy przepływu zwrotnego odbywa się przez pompę ze zintegrowanym mechanizmem rozdrabniającym.

Sterowanie następuje przy pomocy przyjaznego dla użytkownika urządzenia sterującego, które można opcjonalnie poprzez kontakt bezpotencjałowy włączyć w system zarządzania budynkiem lub które może poprzez złącze GSM generować komunikaty zbiorcze o alarmach i zakłóceniach.

Rodzaj ścieków:
 Sposób zabudowy:

Ścieki zawierające fekalia
 zabudowa w płycie podłogowej

Wykonanie:

Syfon:
 Zamknięcie awaryjne:

Multistop
 tak

Sterowanie pompą:	Urządzenie sterownicze
Stan w momencie dostawy:	wstępnie zmontowany do montażu końcowego w miejscu instalacji (pompy i czujniki do zamontowania w miejscu instalacji, urządzenie sterownicze do podłączenia)
Liczba klap zwrotnych z napędem silnikowym:	1

Cechy ogólne:

Kolor:	czarny
Aprobata:	Z-53.2-388

Wymiary:

Długość:	590 mm
Szerokość:	590 mm
Wybranie, długość:	750 mm
Wybranie, szerokość:	750 mm

Zbiornik:

Głębokość zabudowy:	486 - 640 mm
Odporność na wodę gruntową od dolnej krawędzi dna:	3000 mm

Zbiornik / korpus podstawowy:

Wariant króćca:	Opcjonalnie
Możliwość regulacji wysokości:	Nasada teleskopowa

Cechy pokrywy:

Rodzaj pokrywy:	Pokrywa do wklejenia płytek
Materiał pokrywy:	Tworzywo sztuczne
Funkcja wpustu:	tak
maks. grubość podłogi :	16 mm
Klasa obciążenia:	K 3 (EN 1253-1)
Długość:	366 mm
Szerokość:	366 mm
Blokada:	Lock & Lift

Przenośnik:

Pompa:	SPZ 1000
Liczba pomp:	1
maks. wydajność tłoczenia:	11,5 m ³ /h
maks. wysokość podnoszenia:	10 m
Tryb roboczy:	S3 - 50%
Pobór mocy P1:	1,2 kW
Pobór mocy P2:	0,69 kW
Prędkość obrotowa:	2 800 U/min
wymagane zabezpieczenie (zabezpieczenie linii):	C 16 A
maks. temperatura tłoczonego medium (przy pracy stałej):	40 °C
Typ przyłącza:	Wtyczka kodowana
Ciężar:	10 kg
Typ wirnika:	Mechanizm rozdrabniający
Długość przewodu sieciowego pompy:	5 m
Prąd znamionowy:	5,2 A
Stopień ochrony pompy:	IP 68 (3 m / 48 h)
Klasa ochrony:	I
Typ przewodu przyłączeniowego pompy:	H07RN-F 3G 1,0 mm ²
Nadzór temperatury:	zintegrowany
Współczynnik mocy Cos phi:	0,97
Klasa izolacji:	F
Spadek:	9 mm
Typ silnika:	KSM 140
Stopień ochrony silnika:	IP 68 (3 m / 48 h)
Stopień ochrony sondy:	IP 68 (3 m / 48 h)

Sterowanie:

Urządzenie sterownicze:	Comfort
Napięcie robocze:	230 V
Częstotliwość znamionowa:	50 Hz
System samodiagnozy (SDS):	tak
Podtrzymywanie baterijne :	tak
Wyświetlacz wielowierszowy:	tak
Funkcja dziennika zdarzeń:	tak
Złącze USB:	tak
Złącze GSM:	tak
Kontakt bezpotencjałowy:	opcjonalny
Stopień ochrony urządzenia sterowniczego:	IP 54
Długość przewodu sieciowego urządzenia sterującego:	1,4 m
Rodzaj pomiaru poziomu:	optyczny
Instrument do rozpoznania poziomu:	sonda optyczna
Czujnik alarmowy:	Sonda optyczna