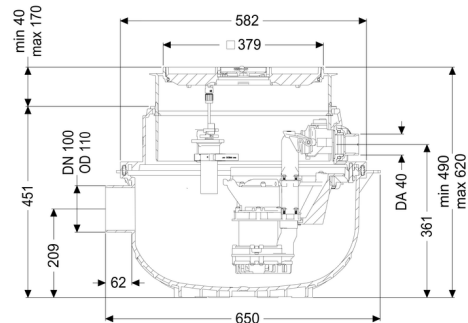


Przepompownia Aqualift S Compact Tronic, GTF500, resist., Płyta podł., wklejen.



Dane produktowe

Nr art.: 280550XC
GTIN: 4026092082652
Grupa Rabatowa: 20

Zalety

- Urządzenie odporne na działanie stonych czynników i ścieków z urządzeń do zmiękczenia wody
- Łatwe przebrojenie z Mono na Duo
- Cicha praca dzięki izolacji akustycznej pomp(y)

Opis

Gotowa do przyłączenia przepompownia do ścieków bez fekalii jest wyposażona w pompę zatapialną oraz zawór zwrotny. Zbiornik wykonany z trwałego tworzywa sztucznego (PE) posiada otwartą komorę pompy. Zamknięcia jednoręczne umożliwiają łatwe wyjęcie zintegrowanych komponentów. Urządzenie do zabudowy w płycie podłogowej jest wstępnie zmontowane do montażu końcowego w miejscu instalacji.

Sterowanie następuje do wyboru za pośrednictwem przełącznika pływakowego (Mono) lub przy pomocy przyjaznego dla użytkownika urządzenia sterującego (Tronic i Duo), które można opcjonalnie poprzez kontakt bezpotencjałowy włączyć w system zarządzania budynkiem lub które może poprzez złącze GSM generować komunikaty zbiorcze o alarmach i zakłóceniach.

- z nasadą teleskopową do bezstopniowej regulacji wysokości i poziomu i zintegrowanym wpustem podłogowym
- zbiornik wykonany z PE, odporny na agresywne ścieki i wodę gruntową 3 m
- z zaworem zwrotnym do przewodu tłocznego
- z króćcem dopływowym i rurą ochronną na kable
- pompa z wirnikiem z wolnym przelotem dla najwyższego bezpieczeństwa użytkownika

Rodzaj ścieków:

Ścieki bez fekalii

Sposób zabudowy: zabudowa w płycie podłogowej

Wykonanie:

Rodzaj urządzenia: Urządzenie jednopompowe
Sterowanie pompą: Urządzenie sterownicze
Zawór zwrotny: zintegrowany
Resistant: Odporna na media zawierające sole, ścieki z instalacji zmniejszających twardość wody oraz na kondensaty z urządzeń grzewczych

Stan w momencie dostawy: gotowy do instalacji (części łączące do podłączenia w miejscu instalacji)

Cechy ogólne:

Kolor: czarny
Norma: EN 12050-2

Wymiary:

Długość: 617 mm
Szerokość: 585 mm

Zbiornik:

Wielkość nominalna dopływu (DN): 100
Pojemność użytkowa: 20 l
Przewód tłoczny (DN): 32 mm
Przewód tłoczny (DA): 40 mm
Głębokość zabudowy: 490 - 620 mm

Możliwość regulacji wysokości: Nasada teleskopowa

Cechy pokrywy:

Rodzaj pokrywy: Pokrywa do wklejenia płytek
Materiał pokrywy: Tworzywo sztuczne
Kolor pokrywy: szary błękitny
Funkcja wpustu: tak
maks. grubość podłogi : 16 mm
Klasa obciążenia: K 3 (EN 1253-1)
Długość: 366 mm
Szerokość: 366 mm
Blokada: Lock & Lift

Wolny przelot: 10 mm

Przenośnik:

Pompa: GTF 500 resistant
Liczba pomp: 1
maks. wydajność tłoczenia: 10 m³/h
maks. wysokość podnoszenia: 8 m
Napięcie robocze: 230 V
Częstotliwość znamionowa: 50 Hz
Tryb roboczy: S1
Pobór mocy P1: 0,6 kW
Pobór mocy P2: 0,36 kW
Prędkość obrotowa: 2 800 U/min
wymagane zabezpieczenie (zabezpieczenie linii): C 16 A
maks. temperatura tłoczonego medium (przy pracy stałej): 40 °C
Typ przyłącza: Wtyczka kodowana
Typ wirnika: Wolny przelot
Długość przewodu sieciowego pompy: 5 m
Prąd znamionowy: 2,7 A
Stopień ochrony pompy: IP 68 (3 m)
Typ przewodu przyłączeniowego pompy: H07RN-F 3G 1,0 mm²
Nadzór temperatury: zintegrowany

Sterowanie:

Urządzenie sterownicze: Comfort
Napięcie robocze: 230 V
System samodiagnozy (SDS): tak
Podtrzymywanie baterijne : tak
Wyświetlacz wielowierszowy: tak
Funkcja dziennika zdarzeń: tak
Złącze USB: tak
Złącze GSM: tak
Kontakt bezpotencjałowy: opcjonalny
Stopień ochrony urządzenia sterowniczego: IP 54
Długość przewodu sieciowego urządzenia sterującego: 1,4 m
Rodzaj pomiaru poziomu: pneumatyczny
Instrument do rozpoznania poziomu: Rura zanurzeniowa
Czujnik alarmowy: Sonda optyczna